



# PS 601

## СНЕГОУБОРЩИК

АРТИКУЛ: 426 10 8601

EAN8 - 20118907

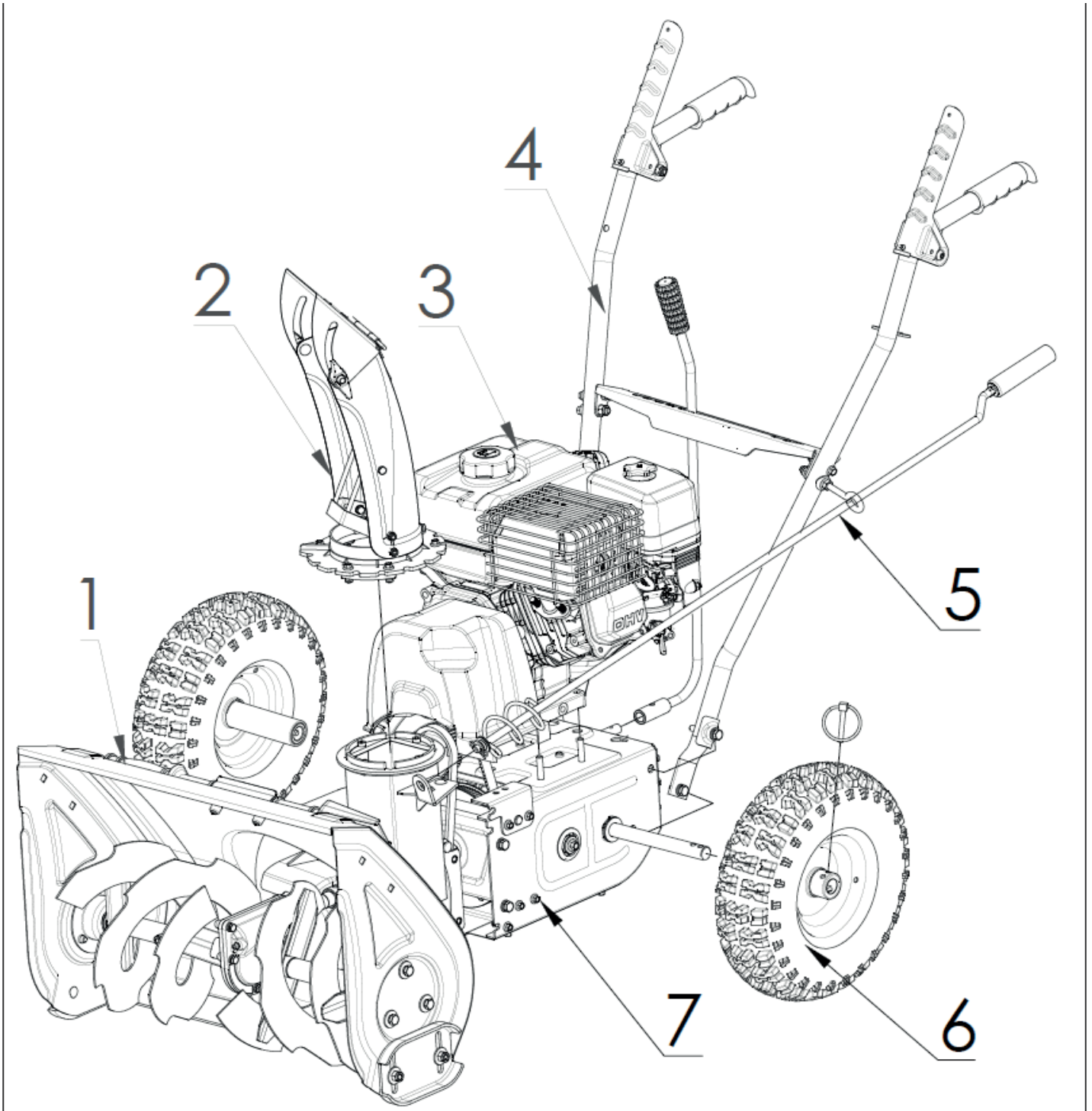
РЕЛИЗ: 01.2021

**ДЕТАЛИРОВКА ИЗДЕЛИЯ**

***PATRIOT***



**РИСУНОК А**  
АРТИКУЛ: 426 10 8601

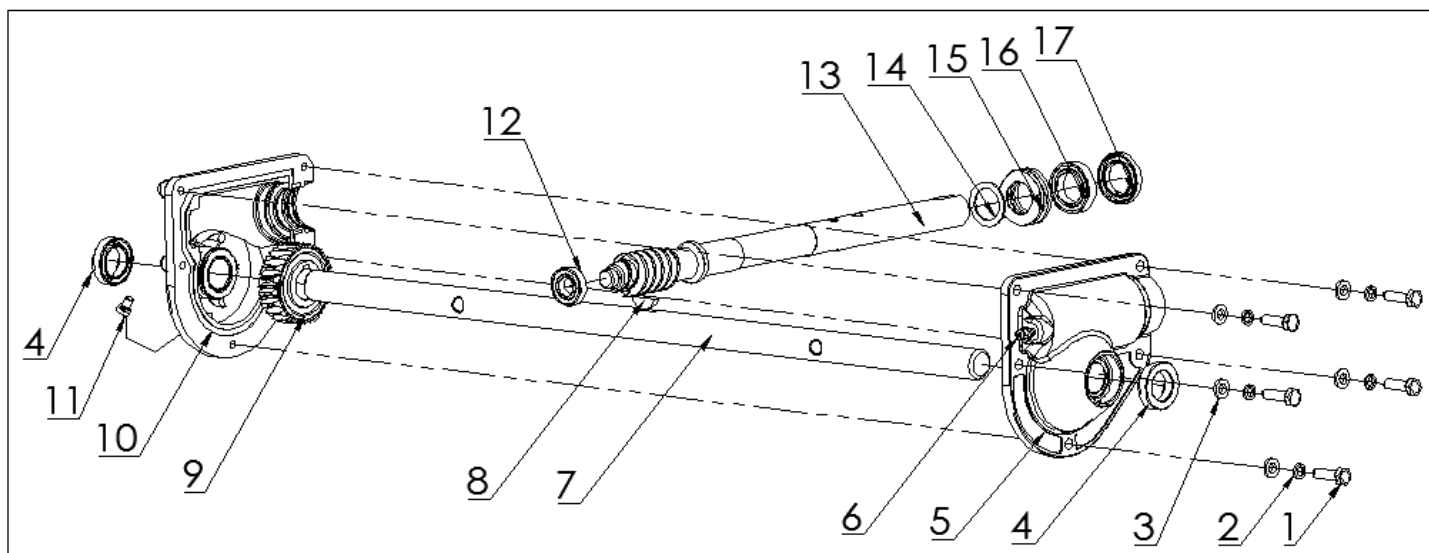


**ТАБЛИЦА К РИСУНКУ А**  
АРТИКУЛ: 426 10 8601

#	АРТИКУЛ	ОПИСАНИЕ	КОЛ-ВО
A1	003517695	Ковш в сборе	1
A2 (T1-T20)	003517696	Желоб выброса снега в сборе	1
A3 (L19)	003517697	Двигатель в сборе (W170FS)	1
A4	003517698	Руль управления в сборе	1
A5 (Y1-Y7)	003517699	Комплект ручки поворота желоба	1
A6 (R5-R10)	003517700	Колесо в сборе (левое) 13x4.1-6	1
A6 (R5-R10)	003517701	Колесо в сборе (правое) 13x4.1-6	1
A7	003517702	КПП в сборе	1

**РИСУНОК В. РЕДУКТОР В РАЗБОРЕ**

АРТИКУЛ: 426 10 8601

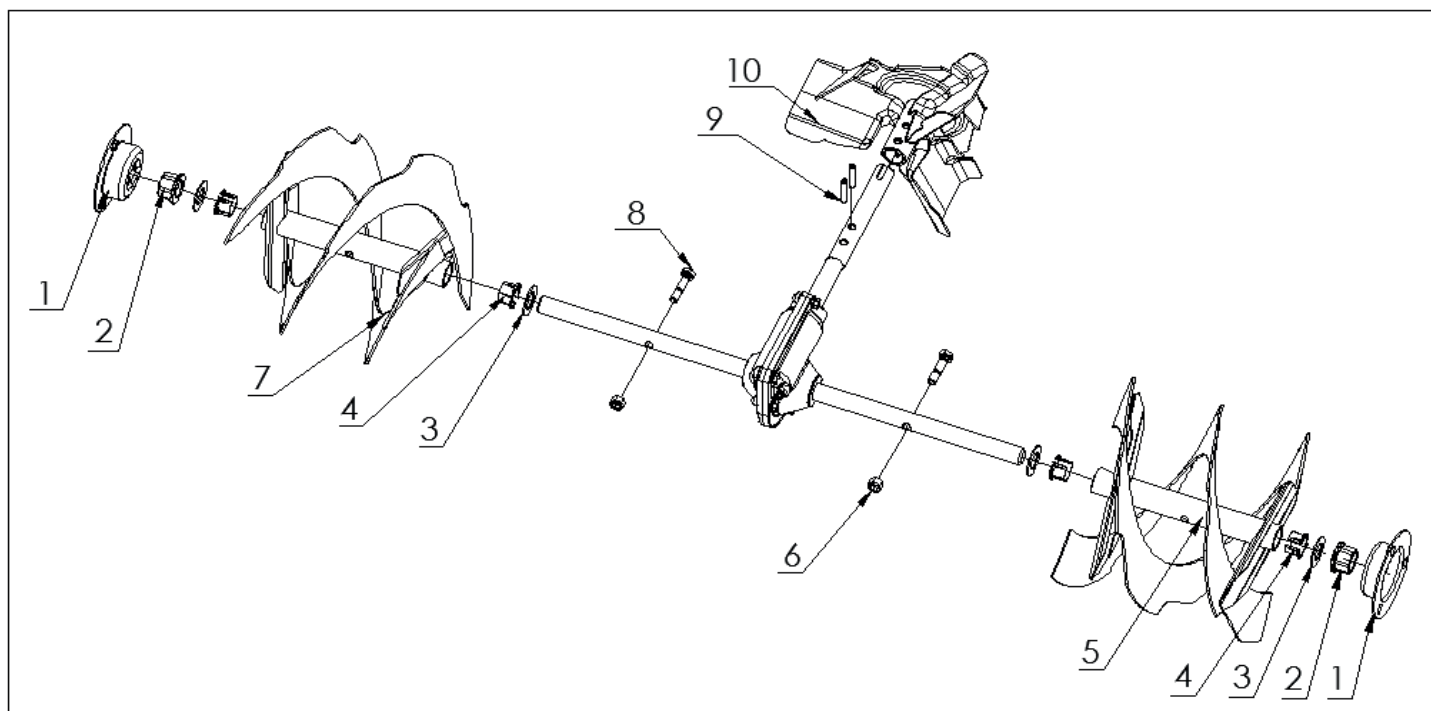


#	АРТИКУЛ	ОПИСАНИЕ	КОЛ-ВО
B4	003517703	Сальник редуктора (выходного вала) 19x30x7	2
B6	003517704	Масленка (M6x1)	1
B7	003517705	Выходной вал редуктора (Ф19)	1
B8	003517706	Шпонка шестерни редуктора 5x7.5x19	1
B9	003517707	Шестерня редуктора	1
B12	003517708	Подшипник 61901-2Z	1
B13	003517709	Червячный вал	1
B14	003517710	Шайба червячного вала 20x27x1	1
B15	003517711	Подшипник 51104	1
B16	003517712	Подшипник 61804-2Z	1
B17	003517713	Сальник редуктора (червячного вала) 20x32x5	1
B1-B17	003517714	Редуктор в сборе	1



**РИСУНОК С. ШНЕКИ В РАЗБОРЕ**

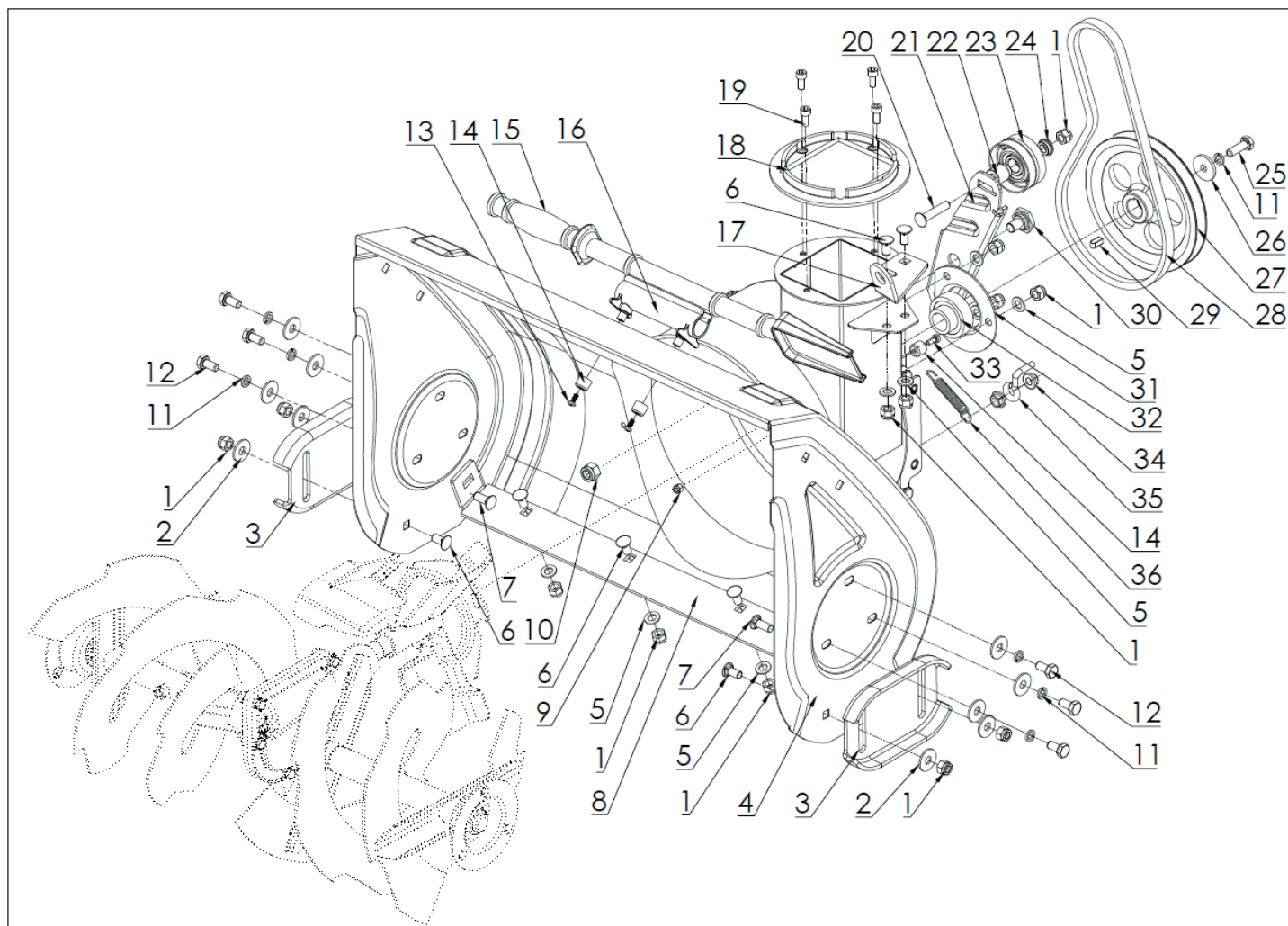
АРТИКУЛ: 426 10 8601



#	АРТИКУЛ	ОПИСАНИЕ	КОЛ-ВО
C1	003517715	Крышка выходного вала (седло)	2
C2	003517716	Втулка крышки выходного вала	2
C4	003517717	Фиксатор шнека (втулка)	4
C5	003517718	Шнек правый	1
C7	003517719	Шнек левый	1
C6, C8	003517720	Срезной болт с гайкой М8х38	2
C9	003517721	Штифт пружинный Ф6х35	2
C10	003517722	Импеллер (крыльчатка выброса снега)	1

**РИСУНОК D. КОВШ В РАЗБОРЕ**

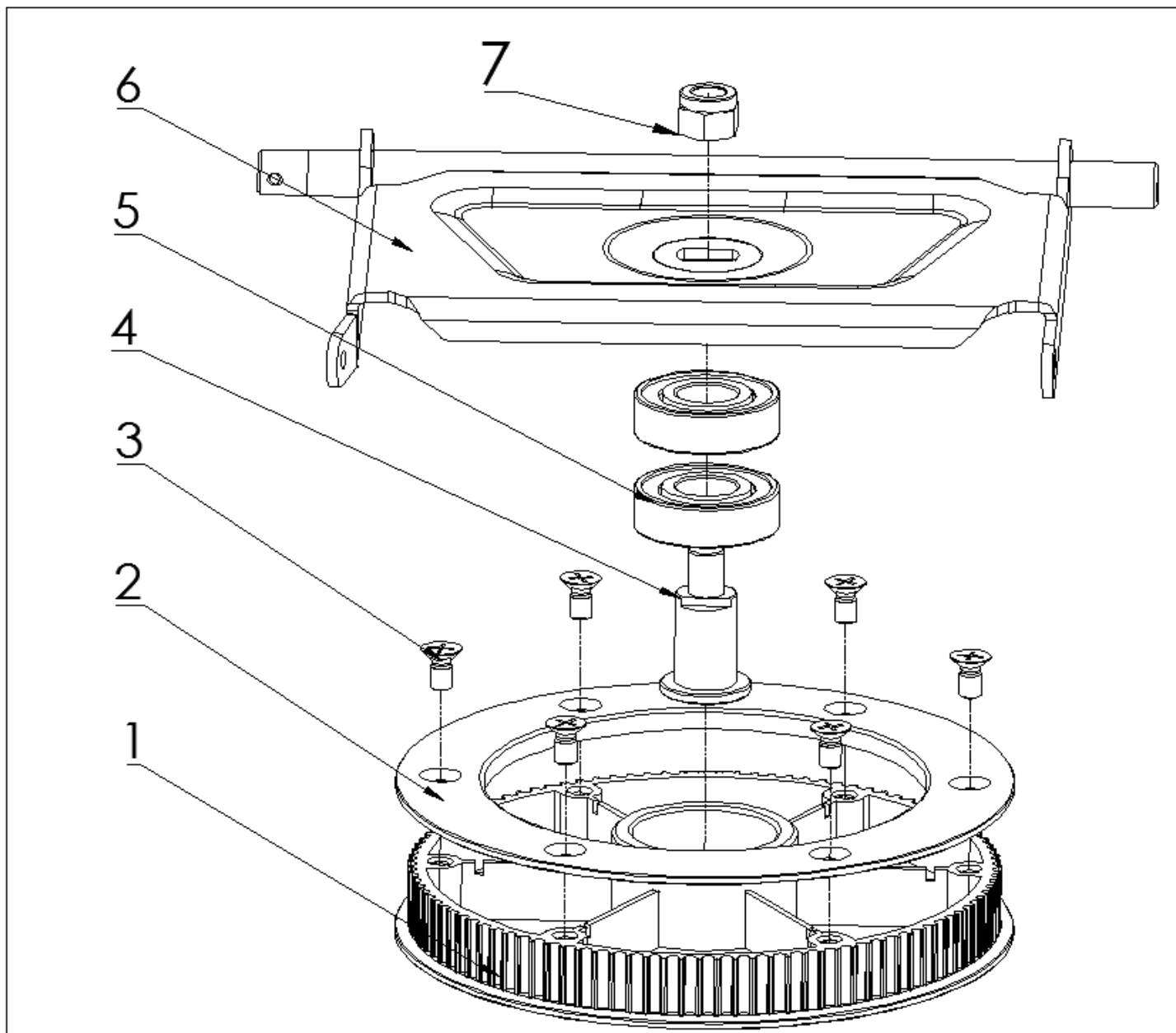
АРТИКУЛ: 426 10 8601



#	АРТИКУЛ	ОПИСАНИЕ	КОЛ-ВО
D3	003517723	Лыжа ковша	2
D4	003517724	Ковш (корпус)	1
D8	003517725	Лезвие ковша	1
D15	003517726	Лопатка	1
D16	003517727	Крепление лопатки (кронштейн)	1
D17	003517728	Кронштейн ручки поворота желоба	1
D18	003517729	Кольцо поворота желоба (основание)	1
D1, D20-D24	003517730	Ролик натяжной в сборе (большой)	1
D27	003517731	Шкив привода шнеков	1
D28	003517732	Ремень привода шнеков 4XLP745	1
D29	003517733	Шпонка шкива привода шнеков 6x16	1
D31	003517734	Седло подшипника червячного вала	1
D32	003517735	Подшипник UC204	1
D35	003517736	Кронштейн натяжения ремня шнеков	1
D36	003517737	Пружина натяжного ролика (большого)	1

**РИСУНОК Е. БАРАБАН СЦЕПЛЕНИЯ В РАЗБОРЕ**

АРТИКУЛ: 426 10 8601

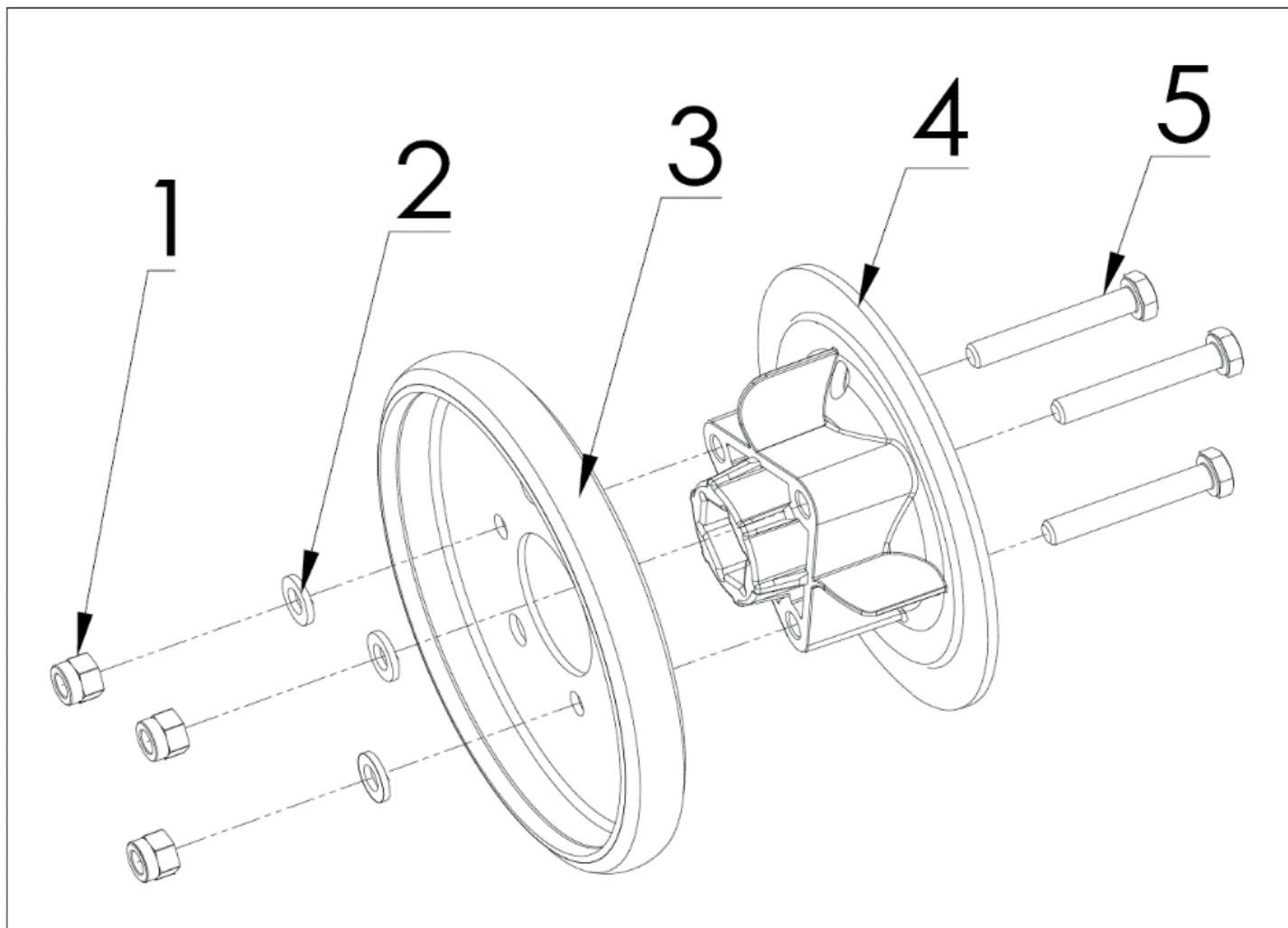


#	АРТИКУЛ	ОПИСАНИЕ	КОЛ-ВО
E1-E7	003517738	Барабан сцепления в сборе	1
E5	003517739	Подшипник 6203-2RS/P6	2



**РИСУНОК F. ДИСК СЦЕПЛЕНИЯ В РАЗБОРЕ**

АРТИКУЛ: 426 10 8601



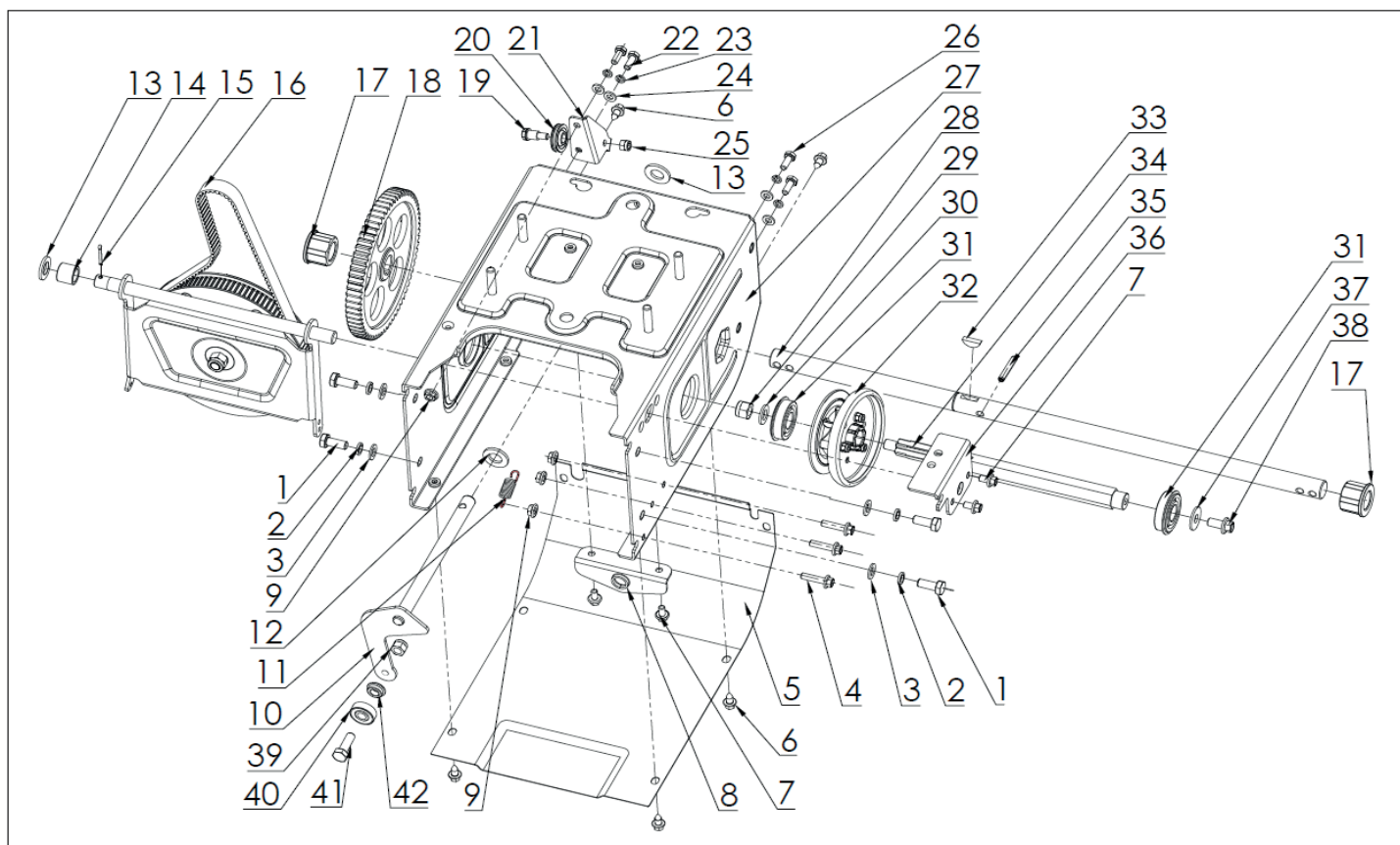
#	АРТИКУЛ	ОПИСАНИЕ	КОЛ-ВО
F3	003517740	Диск сцепления (фрикцион)	1
F4	003517741	Крепежная втулка диска сцепления	1





**РИСУНОК G. КПП В РАЗБОРЕ**

АРТИКУЛ: 426 10 8601

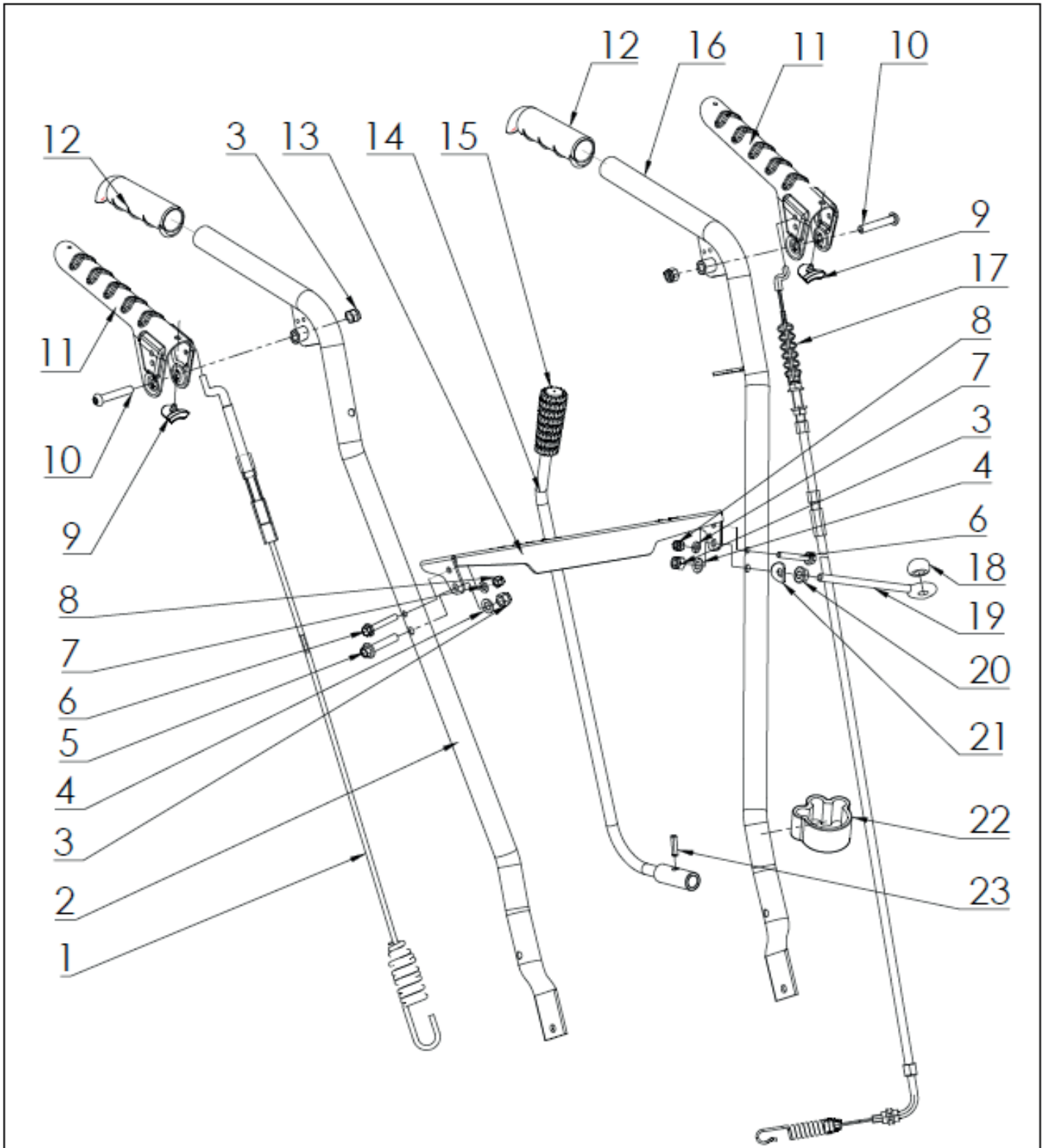


#	АРТИКУЛ	ОПИСАНИЕ	КОЛ-ВО
G5	003517742	Крышка корпуса КПП	1
G8	003517743	Направляющая планка вилки сцепления	1
G10, G39-G42	003517744	Вилка переключения передач	1
G11	003517745	Пружина привода хода	1
G14	003517746	Втулка 13.2x19x16.5	1
G16	003517747	Ремень привода хода 5M-HTD-750	1
G17	003517748	Втулка вала привода колес	2
G18	003517749	Шестерня привода хода	1
G19	003517750	Болт-вал ролика троса М6x10	1
G20	003517751	Ролик троса	1
G21	003517752	Кронштейн ролика троса хода	1
G27	003517753	Корпус КПП	1
G28	003517754	Вал привода колес	1
G31	003517755	Подшипник 6203-2RS	2
G32	003517756	Диск сцепления в сборе	1
G33	003517757	Шпонка вала привода колес 5x7.5x19	1
G34	003517758	Шестигранный вал	1
G35	003517759	Штифт 6x28	1
G36	003517760	Кронштейн ролика троса шнеков	1
G40	003517761	Подшипник вилки КПП 628-2Z	1



**РИСУНОК Н. РУЛЬ УПРАВЛЕНИЯ В РАЗБОРЕ**

АРТИКУЛ: 426 10 8601



**ТАБЛИЦА К РИСУНКУ Н**

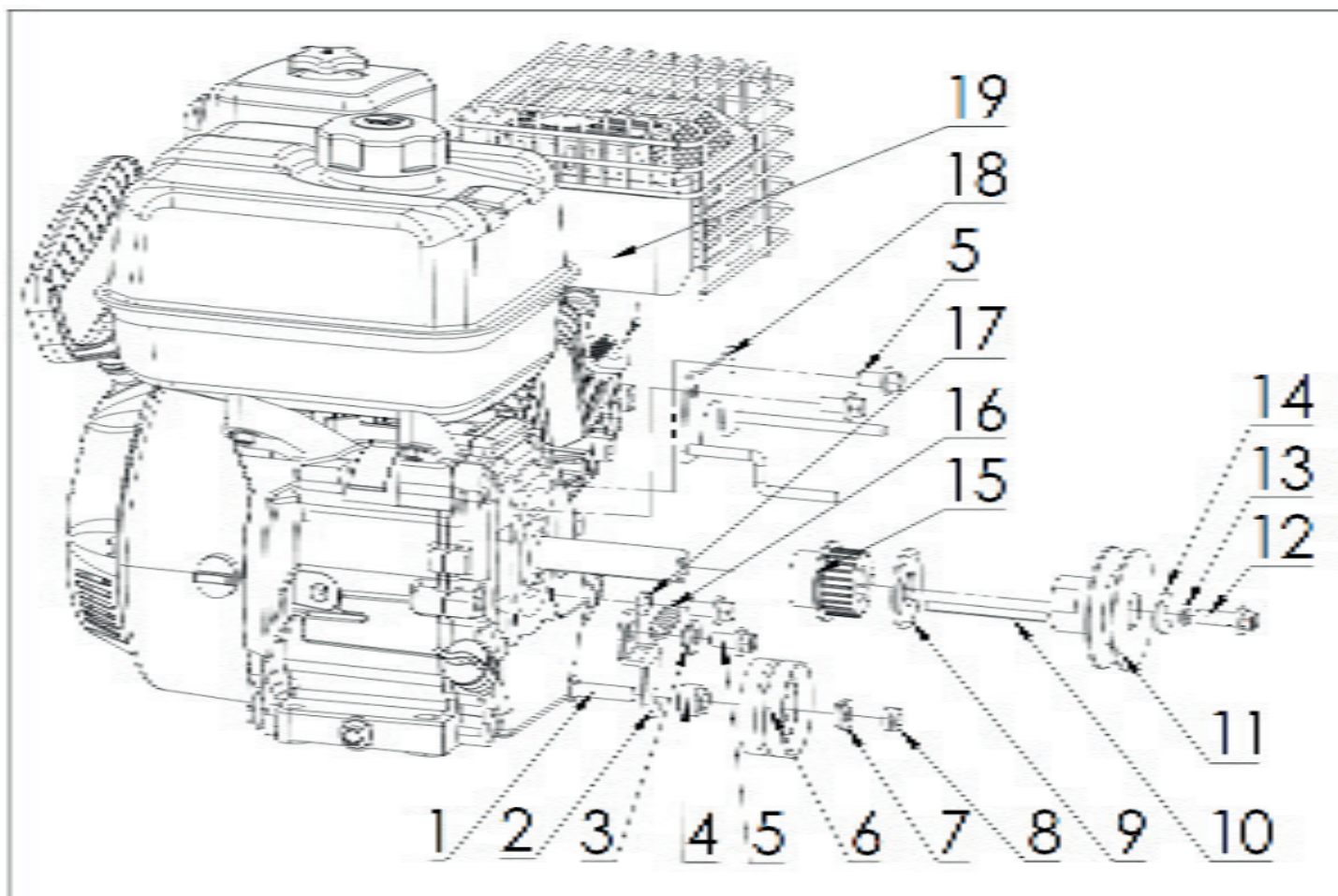
АРТИКУЛ: 426 10 8601

#	АРТИКУЛ	ОПИСАНИЕ	КОЛ-ВО
H1	003517762	Трос привода хода	1
H2	003517763	Ручка руля управления правая	1
H11	003517764	Ручка привода хода/шнеков	2
H12	003517765	Накладка ручки руля управления	2
H13	003517766	Панель руля управления (железо)	1
H14-H15, H23	003517767	Рычаг переключения передач в сборе	1
H16	003517768	Ручка руля управления левая	1
H17	003517769	Трос привода шнеков	1



**РИСУНОК L. ПРИВОД В РАЗБОРЕ**

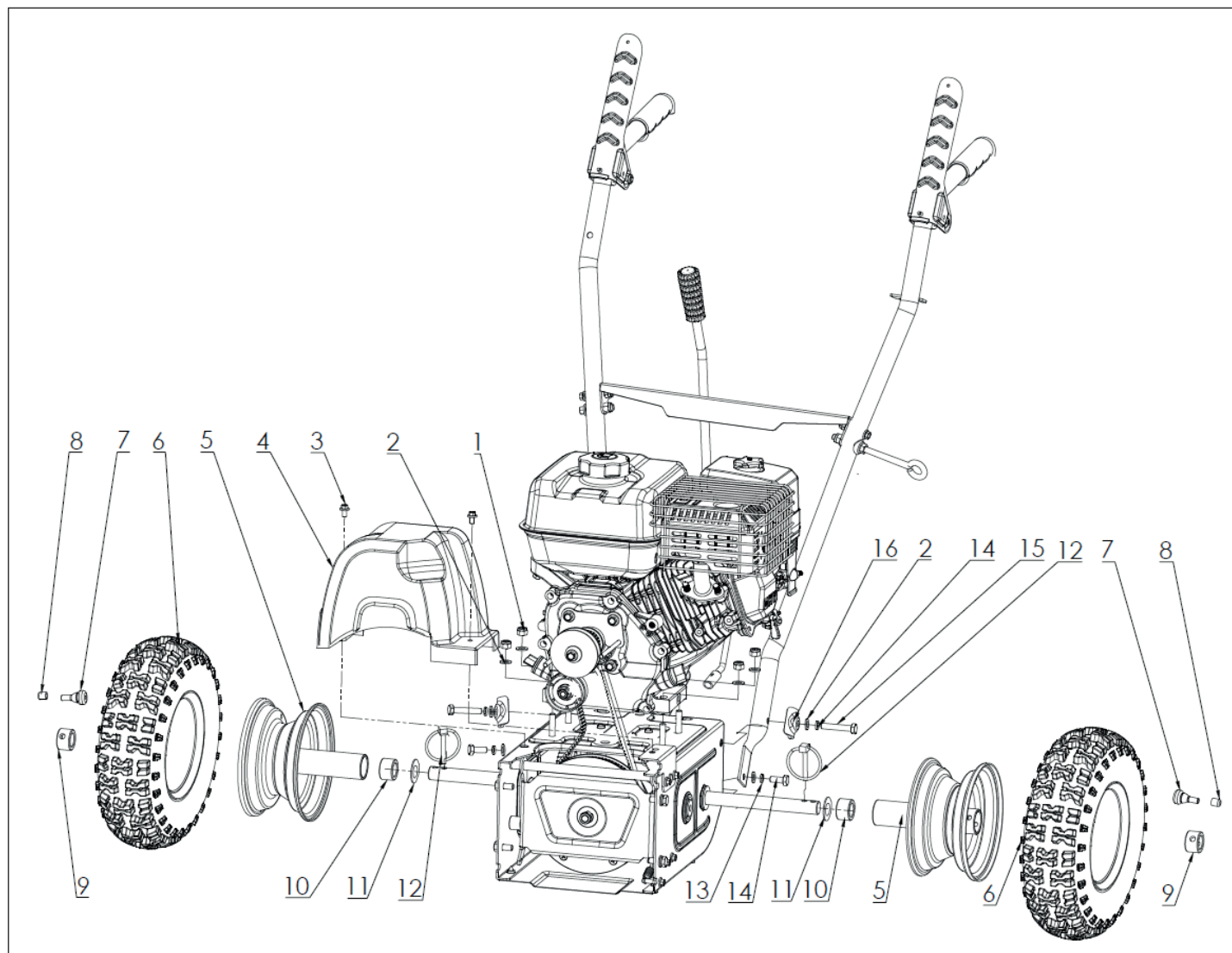
АРТИКУЛ: 426 10 8601



#	АРТИКУЛ	ОПИСАНИЕ	КОЛ-ВО
L1-L2, L4, L6-L8	003517770	Ролик натяжной в сборе (малый)	1
L9	003517771	Шайба ведущих шкивов	1
L10	003517772	Шпонка ведущих шкивов 4.78x70	1
L11	003517773	Шкив привода шнеков (ведущий)	1
L15	003517774	Шкив привода хода (ведущий)	1
L16	003517775	Пружина натяжного ролика (малого)	1
L18	003517776	Успокоитель ремня	1
L19 (A3)	003517697	Двигатель в сборе (W170FS)	1



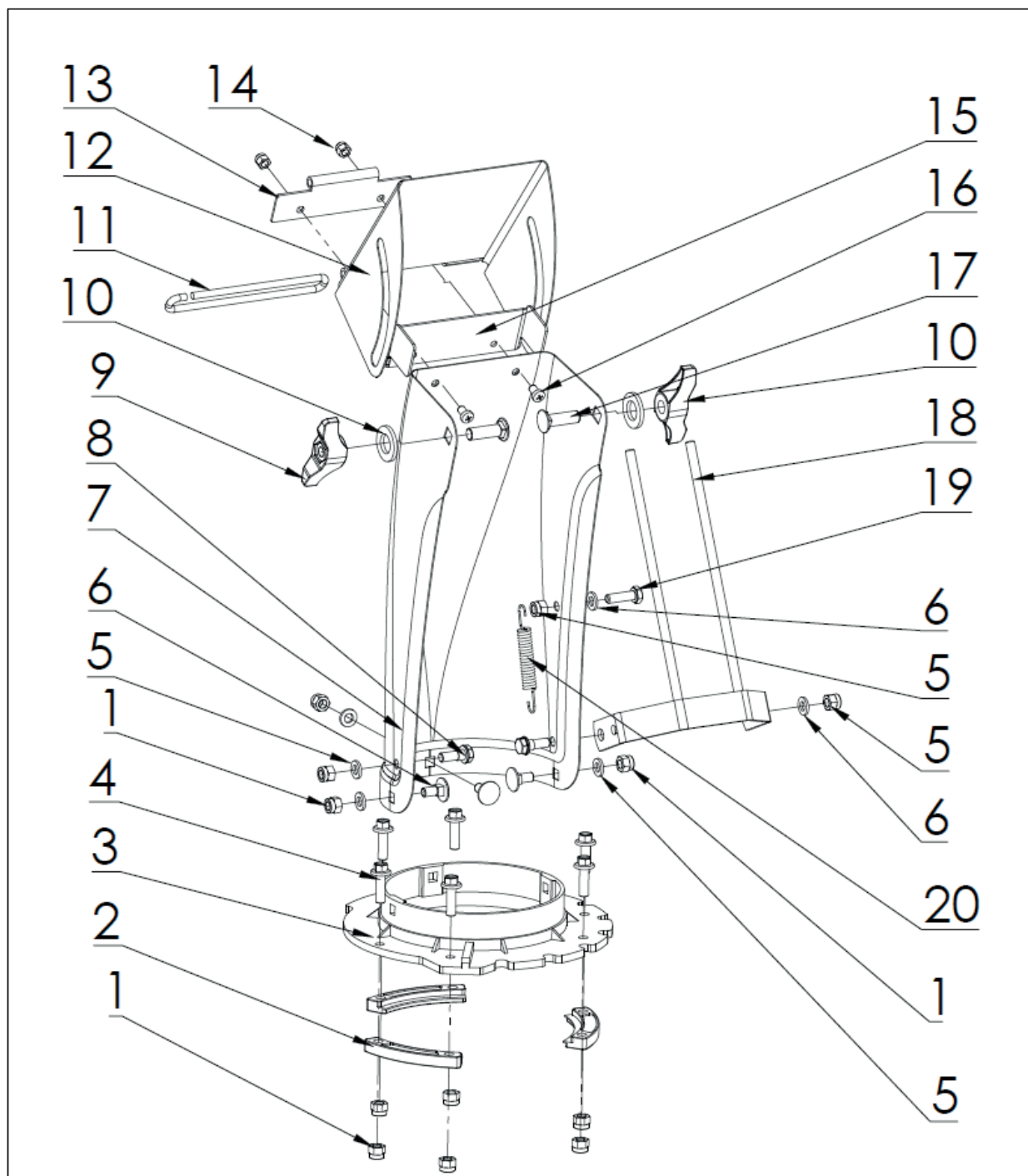
**РИСУНОК R. КОЛЕСА**  
**АРТИКУЛ: 426 10 8601**



#	АРТИКУЛ	ОПИСАНИЕ	КОЛ-ВО
R4	00351777	Защитный кожух ремней	1
R5-R10 (A6)	003517700	Колесо в сборе (левое) 13x4.1-6	1
R5-R10 (A6)	003517701	Колесо в сборе (правое) 13x4.1-6	1
R7-R8	003517778	Ниппель с крышкой в сборе	2
R12	003517779	Стопорный палец колеса Ф6x45	2

**РИСУНОК Т. ЖЕЛОБ ВЫБРОСА СНЕГА В РАЗБОРЕ**

АРТИКУЛ: 426 10 8601

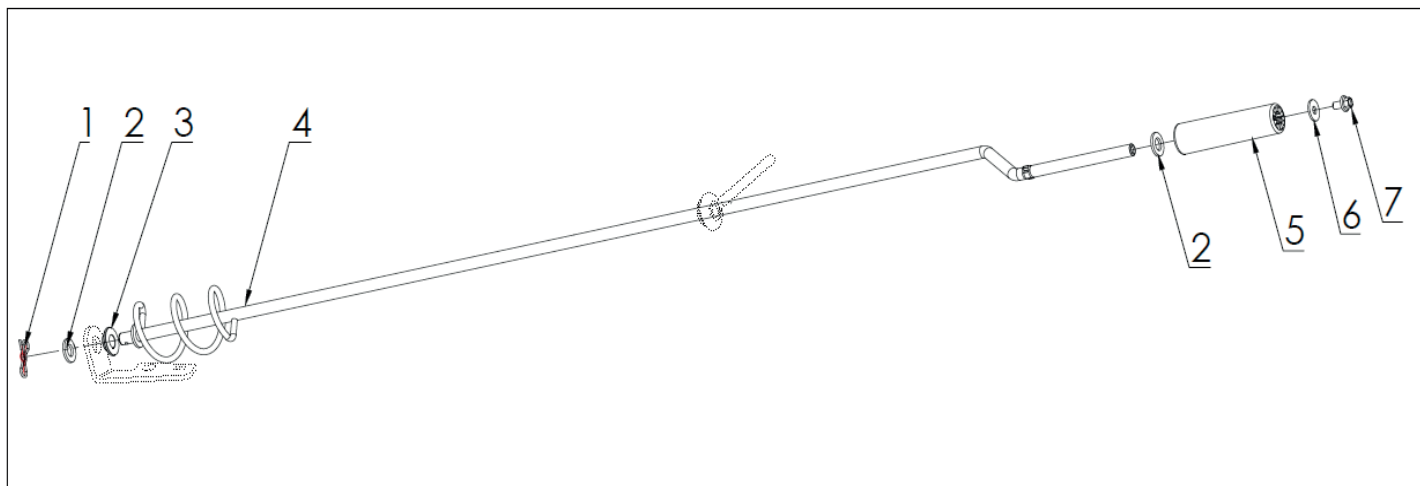


#	АРТИКУЛ	ОПИСАНИЕ	КОЛ-ВО
T1-T20 (A2)	003517696	Желоб выброса снега в сборе	1
T1-T2, T4	003517780	Комплект крепления желоба выброса снега	3
T18	003517781	Защитная решетка желоба выброса снега	1
T20	003517782	Пружина защитной решетки желоба	1



**РИСУНОК Y. РУЧКА ПОВОРОТА ЖЕЛОБА В РАЗБОРЕ**

АРТИКУЛ: 426 10 8601



#	АРТИКУЛ	ОПИСАНИЕ	КОЛ-ВО
Y1-Y7	003517699	Ручка поворота желоба в сборе	1



# ***PATRIOT***

**ТЕХНИЧЕСКАЯ ПОДДЕРЖКА:**

Единый телефон сервисной службы: 8-800-2222-768.

[service@onlypatriot.com](mailto:service@onlypatriot.com)

ИЗГОТОВИТЕЛЬ ОСТАВЛЯЕТ ЗА СОБОЙ ПРАВО ВНОСИТЬ ИЗМЕНЕНИЯ В КОНСТРУКЦИЮ И ПРИНЦИПИАЛЬНУЮ СХЕМУ ИЗДЕЛИЯ, НЕ УХУДШАЮЩИЕ ЕГО ХАРАКТЕРИСТИК.

[www.onlypatriot.com](http://www.onlypatriot.com)