



КОРВЕТ 8М

ООО "ЭНКОР – Инструмент - Воронеж"

ПИЛА ТОРЦОВО-УСОВОЧНАЯ РУКОВОДСТВО ПО ЭКСПЛУАТАЦИИ



Артикул 90080

РОССИЯ ВОРОНЕЖ

www.enkor.ru

ЕАС

<p>Дата «.....» 20...г. _____ Владелец торцово-усовочной пилы _____ Утверждаю: _____ наименование ремонтного предприятия или его штамп Дата «.....» 20...г. _____ Место для заметок</p>	<p>Дата «.....» 20...г. _____ Владелец торцово-усовочной пилы _____ Утверждаю: _____ наименование ремонтного предприятия или его штамп Дата «.....» 20...г. _____ Место для заметок</p>	<p>Дата «.....» 20...г. _____ Владелец торцово-усовочной пилы _____ Утверждаю: _____ наименование ремонтного предприятия или его штамп Дата «.....» 20...г. _____ Место для заметок</p>	<p>Дата «.....» 20...г. _____ Владелец торцово-усовочной пилы _____ Утверждаю: _____ наименование ремонтного предприятия или его штамп Дата «.....» 20...г. _____ Место для заметок</p>
--	--	--	--

Уважаемый покупатель!

Вы приобрели торцово-усовочную пилу, изготовленную в КНР под контролем российских специалистов по заказу ООО «ЭНКОР-Инструмент-Воронеж». Перед вводом в эксплуатацию торцово-усовочной пилы внимательно и до конца прочтите настоящее руководство по эксплуатации и сохраните его на весь срок использования.

СОДЕРЖАНИЕ

1. ОБЩИЕ УКАЗАНИЯ
 2. ТЕХНИЧЕСКИЕ ДАННЫЕ
 3. РАСПАКОВКА
 4. КОМПЛЕКТНОСТЬ
 5. УКАЗАНИЯ ПО ТЕХНИКЕ БЕЗОПАСНОСТИ
 - 5.1. Общие указания по обеспечению безопасности при работе с пилой
 - 5.2. Дополнительные указания по обеспечению безопасности
 6. КРЕПЛЕНИЕ ПИЛЫ
 7. ПОДКЛЮЧЕНИЕ ПИЛЫ К ИСТОЧНИКУ ПИТАНИЯ
 - 7.1. Электрические соединения. Требования к шнуру питания
 - 7.2. Требования при обращении с двигателем
 8. УСТРОЙСТВО ПИЛЫ
 9. СБОРКА ЭЛЕКТРОПИЛЫ, ПОДГОТОВКА К РАБОТЕ
 - 9.1. Транспортное положение пилы
 - 9.2. Приведение пилы в верхнее положение
 - 9.3. Поворот стола в положение торцевого пиления
 - 9.4. Замена диска
 10. ОРГАНЫ УПРАВЛЕНИЯ
 - 10.1. Включение
 - 10.2. Защитный кожух
 - 10.3. Пылесборник
 11. РЕГУЛИРОВКА
 - 11.1. Регулировка угла наклона пиления 90°
 - 11.2. Регулировка угла наклона пиления 45°
 - 11.3. Регулировка угла 90° при пилении торцов
 - 11.4. Регулировка глубины пиления
 12. УСТАНОВКА ОБРАБАТЫВАЕМОЙ ЗАГОТОВКИ
 13. ОСНОВНЫЕ ОПЕРАЦИИ
 - 13.1. Наклонное пиление
 - 13.2. Косое пиление
 - 13.3. Комбинированное пиление
 - 13.4. Пиление алюминиевого профиля
 14. ТЕХНИЧЕСКОЕ ОБСЛУЖИВАНИЕ
 15. РЕКОМЕНДУЕМЫЕ ПРИЕМЫ РАБОТЫ
 - 15.1. Пиление плитуса
 16. Рекомендуются пильные диски с твердосплавными пластинами торговой марки «ЭНКОР»
 17. ВОЗМОЖНЫЕ НЕИСПРАВНОСТИ И МЕТОДЫ ИХ УСТРАНЕНИЯ
 18. КРИТЕРИИ ПРЕДЕЛЬНОГО СОСТОЯНИЯ, УТИЛИЗАЦИЯ
 19. РЕКОМЕНДУЕМЫЕ ПРИСПОСОБЛЕНИЯ И УСТРОЙСТВА
 20. СВИДЕТЕЛЬСТВО О ПРИЁМКЕ И ПРОДАЖЕ
 21. ГАРАНТИЙНЫЕ ОБЯЗАТЕЛЬСТВА
- ГАРАНТИЙНЫЙ ТАЛОН

Настоящее руководство по эксплуатации предназначено для изучения и правильной эксплуатации торцово-усовочной пилы модели "КОРВЕТ 8М".

Надёжность работы торцово-усовочной пилы и срок ее службы во многом зависят от грамотной эксплуатации, поэтому перед сборкой и пуском торцово-усовочной пилы необходимо внимательно ознакомиться с настоящим руководством.

1. ОБЩИЕ УКАЗАНИЯ

- 1.1. Торцово-усовочная пила модели **"КОРВЕТ 8М"** (далее пила) предназначена для пиления заготовок из тонкого алюминиевого профиля, древесины и её производных (в том числе, с пластиковыми покрытиями) под прямым 90° и косым углами до 45° влево или вправо, под наклоном от 45° до 90° влево и комбинированного пиления. Не допускается обработка: асбоцементных материалов, камня и подобных материалов, мягких пластмассовых и резиноподобных материалов. Пила не рассчитана на работу при непрерывном производстве.
- 1.2. Пила предназначена для работы от однофазной сети переменного тока напряжением 220 В частотой 50 Гц.
- 1.3. Пила предназначена для эксплуатации в следующих условиях:
 - температура окружающей среды от 1 до 35 °С;
 - относительная влажность воздуха до 80 % при температуре 25 °С.
- 1.4. Если пила внесена в зимнее время в отапливаемое помещение с улицы или из холодного помещения, не распаковывайте и не включайте ее в течение 8 часов. Пила должна прогреться до температуры окружающего воздуха. В противном случае, она может выйти из строя при включении.
- 1.5. Приобретая пилу, проверьте ее работоспособность, комплектность, наличие гарантийных талонов в руководстве по эксплуатации, дающих право на бесплатное устранение заводских дефектов в период гарантийного срока, при наличии на них даты продажи, штампа магазина и разборчивой подписи или штампа продавца.
- 1.6. После продажи пилы претензии по комплектности не принимаются.

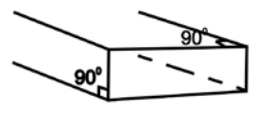

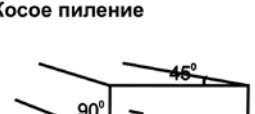
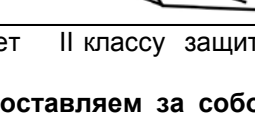
2. ТЕХНИЧЕСКИЕ ДАННЫЕ

2.1. Основные параметры пилы приведены в таблице 1 и таблице 2:

Таблица 1

Наименование параметра	Значение параметра
Номинальная потребляемая мощность двигателя, Вт	1200
Номинальное напряжение питания, В/Гц	220/50
Тип электродвигателя	коллекторный
Передача	зубчатая
Частота вращения шпинделя на холостом ходу, об/мин	5000
Наружный диаметр диска, мм	210
Посадочный диаметр диска, мм	30
Диаметр шпинделя, мм	16
Пиление поперечное 90x90 град. (высота x ширина), мм	60x120
Пиление косое 45 град. (высота x ширина), мм	60x80
Пиление под наклоном 45 град. (высота x ширина), мм	35x120
Пиление комб. 45x45 град. (высота x ширина), мм	35x80
Угол поворота стола (влево-вправо), град.	0-45; 0-45
Угол наклона диска (влево), град.	0-45
Наличие лазерного указателя	нет
Диаметр патрубка для пылесборника, мм	40
Уровень шума, dB(A)	LpA ≤99,6; KpA=3; LwA≤112,6; KwA=3.
Масса нетто, кг	7,8
Размер упаковки (ДхШхВ), мм	480x315x350

Таблица 2

Максимальные пильные возможности пилы при применении пильного диска диаметром 210 мм (высота x ширина), мм	Поперечное пиление		Наклонное пиление	
	90° x 90°	60x120	90°	90°
Поперечное пиление	90° x 90°	60x120		
Пиление под углом (косое)	45° x 90°	60x80		
Пиление под наклоном	90° x 45°	35x120		
Комбинированное пиление с наклоном и под углом	45° x 45°	35x80		

2.2. По электробезопасности торцово-усовочная пила модели "КОРВЕТ 8М" соответствует II классу защиты от поражения электрическим током.

В связи постоянным совершенствованием технических характеристик моделей, оставляем за собой право вносить изменения в конструкцию и комплектность. При необходимости информация об этом будет прилагаться отдельным листом к «Руководству».

3. РАСПАКОВКА

- 3.1. Откройте коробку и извлеките пилу и все комплектующие детали из коробки.
 3.2. Проверьте комплектность пилы.

КОРЕШОК № 1 На гарантийный ремонт Пила торцово-усовочная модели «Корвет 8М» Гарантийный талон изъят «.....»20.....года Ремонт произвел	КОРЕШОК № 2 На гарантийный ремонт Пила торцово-усовочная модели «Корвет 8М» Гарантийный талон изъят «.....»20.....года Ремонт произвел	КОРЕШОК № 3 На гарантийный ремонт Пила торцово-усовочная модели «Корвет 8М» Гарантийный талон изъят «.....»20.....года Ремонт произвел	КОРЕШОК № 4 На гарантийный ремонт Пила торцово-усовочная модели «Корвет 8М» Гарантийный талон изъят «.....»20.....года Ремонт произвел
Гарантийный талон ООО «ЭНКОР – Инструмент – Воронеж», Россия, 394026, г. Воронеж, ул. Текстильщиков, дом 2д, каб.17. Т А Л О Н № 1 На гарантийный ремонт торцово-усовочной пилы «КОРВЕТ 8М» зав. № Изготовлена «.....»/...../ М. П. Продана наименование торгового или штампа Дата «.....»20.....г. подпись продавца Владелец: адрес, телефон	Гарантийный талон ООО «ЭНКОР – Инструмент – Воронеж», Россия, 394026, г. Воронеж, ул. Текстильщиков, дом 2д, каб.17. Т А Л О Н № 2 На гарантийный ремонт торцово-усовочной пилы «КОРВЕТ 8М» зав. № Изготовлена «.....»/...../ М. П. Продана наименование торгового или штампа Дата «.....»20.....г. подпись продавца Владелец: адрес, телефон	Гарантийный талон ООО «ЭНКОР – Инструмент – Воронеж», Россия, 394026, г. Воронеж, ул. Текстильщиков, дом 2д, каб.17. Т А Л О Н № 3 На гарантийный ремонт торцово-усовочной пилы «КОРВЕТ 8М» зав. № Изготовлена «.....»/...../ М. П. Продана наименование торгового или штампа Дата «.....»20.....г. подпись продавца Владелец: адрес, телефон	Гарантийный талон ООО «ЭНКОР – Инструмент – Воронеж», Россия, 394026, г. Воронеж, ул. Текстильщиков, дом 2д, каб.17. Т А Л О Н № 4 На гарантийный ремонт торцово-усовочной пилы «КОРВЕТ 8М» зав. № Изготовлена «.....»/...../ М. П. Продана наименование торгового или штампа Дата «.....»20.....г. подпись продавца Владелец: адрес, телефон
Выполнены работы по устранению дефекта	Выполнены работы по устранению дефекта	Выполнены работы по устранению дефекта	Выполнены работы по устранению дефекта

- обслуживание машины (станка) в условиях неавторизованного сервисного центра, очевидные попытки вскрытия и самостоятельного ремонта (повреждены шлицы крепежных элементов, пломбы, защитные стикеры и т.д.), при внесении самостоятельных изменений в конструкцию (в т.ч., удлинение шнура питания и т.д.);
- ремонт с использованием неоригинальных запасных частей;
- профилактическое обслуживание (регулировка, чистка, смазка, промывка и прочий уход).

Техническое обслуживание машины (станка), проведение регламентных работ, регулировок, указанных в руководстве по эксплуатации, диагностика не относятся к гарантийным обязательствам и оплачиваются согласно действующим расценкам сервисного центра;

- Эксплуатация машины (станка) при любых повреждениях изоляции шнуров питания (механических, термических) категорически запрещается в связи с опасностью причинения вреда жизни/здоровью владельца. Владелец, подписывая настоящие условия гарантии, подтверждает право авторизованного сервисного центра, при обнаружении указанных повреждений, осуществить замену шнуров питания без дополнительного согласования с владельцем по действующим на момент замены расценкам.

Предметом гарантии не является неполная комплектация машины (станка), которая могла быть выявлена при продаже. Претензии от третьих лиц не принимаются.

Срок гарантии продлевается на время нахождения машины (станка) в гарантийном ремонте.

РЕКОМЕНДАЦИИ ПОТРЕБИТЕЛЮ:

Во всех случаях нарушения нормальной работы машины (станка), например: падение оборотов, изменение шума, появление постороннего запаха, дыма, вибрации, стука, повышенного искрения на коллекторе – прекратите работу и обратитесь в сервисный центр «Корвет» или гарантийную мастерскую.

При заключении договора купли-продажи машины (станка), указанного в настоящем гарантийном талоне, покупатель был ознакомлен:

- с гарантийным сроком, сроком службы, (сроком годности или моторесурсом, если указан) на приобретаемый товар, а также со сведениями о необходимых действиях покупателя по истечении указанных сроков и возможных последствий в случае невыполнения таких действий, если товар по истечении указанных сроков представляет опасность для жизни, здоровья и имущества потребителя или окружающих, или становится непригодным для использования по назначению;
- с правилами эффективной и безопасной эксплуатации, хранения, транспортировки и утилизации приобретаемой машины (станка), рекомендованными изготовителем.

Данные правила покупателю понятны. Покупатель обязуется ознакомить с этими правилами лиц, которые будут непосредственно эксплуатировать приобретенную машину (станок).

При заключении договора купли-продажи покупатель ознакомлен с назначением приобретаемой машины (станка), её техническими характеристиками, номинальными и максимальными возможностями.

При заключении договора купли-продажи машины (станка), указанного в гарантийном талоне, продавец передал, а покупатель получил руководство по эксплуатации и заполненный гарантийный талон на приобретаемую машину (станок) на русском языке.

Машина (станок) получена в исправном состоянии в полной комплектации, указанной в руководстве по эксплуатации, проверена продавцом в моем присутствии и мной лично. На момент продажи видимых повреждений не обнаружено (царапины, вмятины, трещины на корпусе и прочие внешние недостатки). Претензий по качеству, работоспособности и комплектации машины (станка) не имею.

С условиями гарантийного обслуживания ознакомлен и согласен.

Подпись владельца: _____

Сервисный центр «Корвет» тел./ факс (473) 239-24-84, 2619-645

E-mail: ivannikov@enkor.ru

E-mail: orlova@enkor.ru

Изготовитель: ШАНХАЙ ДЖОЕ ИМПОРТ ЭНД ЭКСПОРТ КО., ЛТД.

Китай, офис 339, д. 551 ЛАОШАНУЧУН, ПУДОНГ, ШАНХАЙ, КНР.

Импортер: ООО «ЭНКОР-Инструмент-Воронеж»: 394026,

Воронеж, ул. Текстильщиков, дом 2д, каб.17.Тел./факс: (473) 239-03-33

E-mail: opt@enkor.ru

4. КОМПЛЕКТНОСТЬ, Рис. 1

4.1. В комплект поставки входит:

А. Торцово-усовочная электропила	1 шт.
Б. Струбцина	1 шт.
В. Выдвижная опора	2 шт.
Г. Опора выдвижная задняя	1 шт.
Д. Ключ шестигранный	1 шт.
Е. Щётки	2 шт.
Ж. Пылесборник	1 шт.
Руководство по эксплуатации	1 экз.
Упаковка	1 шт.

КОД ДЛЯ ЗАКАЗА

90080

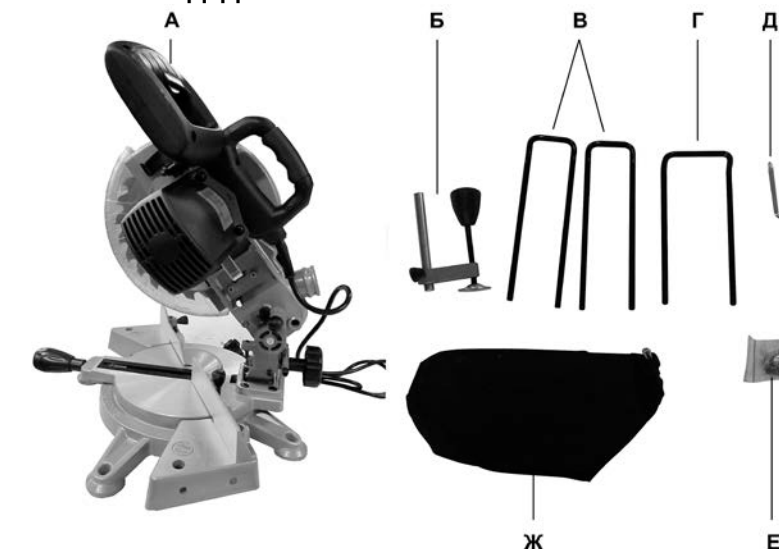


Рис. 1

5. УКАЗАНИЯ ПО ТЕХНИКЕ БЕЗОПАСНОСТИ

5.1. Общие указания по обеспечению безопасности при работе с пилой

ПРЕДУПРЕЖДЕНИЕ: не подключайте пилу к сети питания до тех пор, пока внимательно не изучите изложенные в «Руководстве» рекомендации и все пункты настройки и регулировки пилы.

5.1.1. Ознакомьтесь с техническими характеристиками, назначением и конструкцией пилы.

5.1.2. Правильно устанавливайте и всегда содержите в рабочем состоянии все защитные устройства.

5.1.3. Выработайте в себе привычку: прежде чем включить пилу, убедитесь в том, что все используемые при настройке инструменты удалены с рабочего стола.

5.1.4. Место проведения работ пилой должно быть ограждено. Содержите рабочее место в чистоте, не допускайте загромождения посторонними предметами. Не допускайте использование пилы в помещениях со скользким полом, например, засыпанном опилками или натертом воском.

5.1.5. **Запрещается** работа пилы в помещениях с относительной влажностью воздуха более 80%.

Позаботьтесь о хорошем освещении рабочего места и свободе передвижения вокруг пилы.

5.1.6. Дети и посторонние лица должны находиться на безопасном расстоянии от рабочего места. Запирайте рабочее помещение на замок. Пила не предназначена для использования людьми (включая детей), у которых есть физические, нервные или психические отклонения или недостаток опыта и знаний, за исключением случаев, когда за такими лицами осуществляется надзор или проводится их инструктирование относительно использования пилы лицом, отвечающим за их безопасность. Необходимо осуществлять надзор за детьми с целью недопущения их игр с пилой.

5.1.7. Не перегружайте пилу. Ваша работа будет выполнена лучше и закончится быстрее, если вы будете выполнять её так, чтобы пила не перегружалась.

5.1.8. Используйте только соответствующий рабочий инструмент.

5.1.9. Одевайтесь правильно. При работе с пилой не надевайте излишне свободную одежду, перчатки, галстуки, украшения. Они могут попасть в подвижные детали пилы. Всегда работайте в нескользящей обуви и убирайте назад длинные волосы.

5.1.10. Всегда работайте в защитных очках: обычные очки таковыми не являются, поскольку не противостоят ударам; работайте с применением наушников для уменьшения воздействия шума.

5.1.11. При отсутствии на рабочем месте эффективных систем пылеудаления рекомендуется использовать индивидуальные средства защиты дыхательных путей (респиратор), поскольку древесная пыль некоторых пород древесины может вызывать аллергические осложнения.

5.1.12. Надёжно закрепляйте обрабатываемую заготовку. Для закрепления заготовки используйте струбцину. Это надёжнее, чем удерживать заготовку руками, и, кроме того, освобождает обе руки для работы на пиле.

5.1.13. Контролируйте исправность деталей пилы, правильность регулировки подвижных деталей, соединений подвижных деталей, правильность установок под планируемые операции. Любая неисправная деталь должна немедленно ремонтироваться или заменяться.

5.1.14. Содержите пилу в чистоте, в исправном состоянии, правильно ее обслуживайте.

5.1.15. Перед началом любых работ по настройке или техническому обслуживанию пилы отключите вилку шнура питания пилы из розетки электросети.

5.1.16. Используйте только рекомендованные комплектующие. Соблюдайте указания, прилагаемые к комплектующим. Применение несоответствующих комплектующих может стать причиной несчастного случая.

5.1.17. Не оставляйте пилу без присмотра. Прежде чем покинуть рабочее место, выключите пилу, дождитесь полной остановки пильного диска и отсоедините шнур от сети.

5.2. Дополнительные указания по обеспечению безопасности

ОСТОРОЖНО: Начинайте работу с пилой только после того, как полностью соберёте и проверите её в соответствии с указаниями данного руководства по эксплуатации.

5.2.1. Перед первым включением пилы обратите внимание на:

- правильность сборки и надежность установки пилы;
- исправность и подвижность защитного кожуха (7), Рис.2;
- рычаг фиксации вращения шпинделя (должен быть отпущен) (17), Рис.3;
- винт фиксации угла наклона пилы (3), Рис.2, винт фиксации поворотного стола (20), Рис.3 (должны быть затянуты).

ВНИМАНИЕ! Прочтите надписи с предупреждающими указаниями на наклейках, расположенных на пиле. Держите руки вне области пиления пильного диска. Никогда не пилите заготовку, удерживая её руками без фиксации вертикальным зажимом. Для исключения возможности поражения электрическим током не подвергайте пилу воздействию повышенной влажности.

5.2.2. Перед работой проверьте диск на наличие трещин или повреждений. Диск с трещинами или другими повреждениями следует немедленно заменить.

5.2.3. Не используйте пилу вблизи легковоспламеняющихся жидкостей или газов.

5.2.4. Используйте фланцы, предназначенные только для этой пилы.

5.2.5. Будьте осторожны, не повредите вал, фланцы (прежде всего, их монтажные поверхности), болты. Повреждение этих деталей может привести к разрушению диска.

5.2.6. Убедитесь в том, что поворотное основание правильно заблокировано и не перемещается во время работы, а также, что пила надежно зафиксирована под необходимым углом наклона.

5.2.7. Перед началом работы уберите с поверхности стола стружку, лишние заготовки, обрезки и т.д.

5.2.8. Проверьте и убедитесь в отсутствии гвоздей в заготовке.

5.2.9. Перед включением убедитесь, что фиксатор диска отпущен.

5.2.10. Обратите внимание на то, чтобы диск не касался поворотного основания в нижнем положении.

5.2.11. Крепко удерживайте ручку пилы. Помните, что в момент включения и остановки пила может самопроизвольно перемещаться вниз или вверх.

5.2.12. Обрабатываемую заготовку постоянно прижимайте к упору или поверхности рабочего стола, чтобы она не могла качаться или вращаться. Под заготовкой не должны скапливаться опилки.

Позаботьтесь о том, чтобы после пиления заготовка не могла произвольно сдвинуться с места (например, за счёт того, что она не всей плоскостью прилегает к поверхности стола), а также о том, чтобы обрезки сразу же удалялись от пильного диска. В противном случае обрезки могут быть захвачены пильным диском и с силой выброшены в сторону оператора.

Не пилите одновременно несколько заготовок.

5.2.13. Будьте особенно внимательны при пилении больших, очень маленьких или неудобных заготовок. Используйте дополнительные опорные поверхности (удлинители стола) при пилении длинных заготовок, т. к. отпиленная часть заготовки по завершению пиления может опрокинуться с рабочего стола.

Не пилите этой пилой заготовки, которые настолько малы, что вы не можете их надежно удерживать.

При пилении профилированных заготовок позаботьтесь о том, чтобы заготовка не могла соскользнуть и заклинить пильный диск. Профилированная заготовка должна укладываться на рабочий стол своей плоской поверхностью.

5.2.14. Не прикасайтесь к диску пилы во время ее работы.

5.2.15. Перед включением убедитесь, что диск не касается поверхности заготовки.

5.2.16. Перед пилением заготовки, запустите пилу на холостом ходу и проверьте ее на возможное биение диска. Причиной этого может быть неправильный монтаж или плохая балансировка диска.

5.2.17. Перед пилением подождите, пока диск достигнет максимальной скорости вращения.

5.2.18. Если вам что-то показалось ненормальным в работе пилы, немедленно прекратите её эксплуатацию.

5.2.19. Перед работой по обслуживанию или перед настройкой пилы всегда отключайте вилку из розетки и ждите остановки диска.

5.2.20. Всегда будьте внимательны, особенно, при выполнении повторяющихся, монотонных действий. Не успокаивайтесь ошибочным чувством безопасности.

5.2.21. Используйте диски, рекомендованные ООО «ЭНКОР-Инструмент-Воронеж». (См. Раздел 18).

Не применяйте диски без знака соответствия требованиям стандарта. Никогда не устанавливайте абразивные круги или иные, не соответствующие назначению пилы, съемные рабочие инструменты: это может стать причиной тяжелой травмы.

20. СВИДЕТЕЛЬСТВО О ПРИЁМКЕ И ПРОДАЖЕ

Торцово-усовочная пила модели «КОРВЕТ 8М» Зав. № _____ соответствует требованиям технических регламентов таможенного союза: ТР ТС 004/2011ТР; ТС 010/2011; ТР ТС 020/2011, ТР ЕАЭС 037/2016, обеспечивающих безопасность жизни, здоровья потребителей и охрану окружающей среды и признана годной к эксплуатации.

Полную информацию о сертификате/декларации соответствия или копию сертификата/декларации на товар (если товар подлежит обязательной сертификации/декларированию) покупатель всегда может получить у непосредственного продавца, а также на официальном сайте Росаккредитации <https://fsa.gov.ru/>.

“_____” 20 г. _____ “_____” 20 г. _____
(дата изготовления) (штамп отк) (дата проверки) (штамп вк)

Дата продажи “_____” 20 г. _____
(подпись продавца) (штамп магазина)

21. ГАРАНТИЙНЫЕ ОБЯЗАТЕЛЬСТВА

Гарантийный срок эксплуатации машины (станка) составляет **36 месяцев** с даты продажи через розничную сеть. Назначенный срок службы машины (станка) – 5 лет.

ООО «ЭНКОР-Инструмент-Воронеж» устанавливает **«безусловную гарантию» на первые 12 месяцев**, при которой выполняется бесплатный ремонт по устранению любых дефектов машины (станка) «Корвет» только в условиях авторизованных сервисных центров и при наличии правильно заполненного гарантийного талона и свидетельства о приёмке и продаже, кроме случаев:

- механические повреждения, связанные с неаккуратной эксплуатацией, сборкой, транспортировкой и хранением;

- после проведения самостоятельного вскрытия и ремонта, изменения конструкции или ремонта в не авторизованном сервисном центре;

- если причиной поломки стала эксплуатация машины (станка) не по назначению.

Производитель гарантирует надёжную работу машины (станка) модели «Корвет» при соблюдении условий хранения, правильности монтажа, использования по назначению, соблюдении правил эксплуатации и обслуживания, указанных в руководстве по эксплуатации.

По окончании действия **«безусловной гарантии»** вступают в силу следующие условия гарантийного обслуживания:

В течение последующего периода гарантийного срока владелец имеет право на бесплатное устранение неисправностей, которые явились следствием производственных дефектов. Техническое освидетельствование изделия на предмет установления гарантийного случая производится только в авторизованных сервисных центрах, перечисленных на сайте www.enkor.ru.

Гарантийный ремонт производится только при наличии гарантийного талона. При отсутствии отметок в «свидетельстве о приёмке и продаже», а также при незаполненном гарантийном талоне гарантийный ремонт не производится и претензии по качеству изделия не принимаются.

Машина (станок) предоставляется в ремонт в чистом виде, только в полной комплектации, включая рабочий и режущий инструмент. Заменяемые по гарантии детали переходят в собственность мастерской.

Гарантийные обязательства не распространяются на следующие случаи:

- отсутствие, повреждение или изменение заводского номера на машине (станке) или в гарантийном талоне, или их несоответствие;

- несоблюдение пользователем предписаний руководства по эксплуатации, ненадлежащее хранение и обслуживание, использование машины (станка) не по назначению;

- эксплуатация машины (станка) с признаками неисправности (повышенный шум, вибрация, неравномерное вращение, потеря мощности, снижение оборотов, сильное искрение, запах гари);

- механические повреждения (трещины, сколы, вмятины, деформации, повреждение кабелей и т.д.);

- повреждения, вызванные действием агрессивных сред и высоких температур или иных внешних факторов, таких как дождь, снег, повышенная влажность и др., например, коррозия металлических частей;

- повреждения, вызванные ненадлежащим уходом, сильным внутренним или внешним загрязнением, попаданием в машину (станок) инородных тел: например, песка, камней, материалов и веществ, не являющихся отходами, сопровождающими применение машины (станка) по назначению;

- повреждения и поломки вследствие эксплуатации машины (станка) без надлежащих средств пылеудаления, предписанных производителем в руководстве по эксплуатации;

- неисправности, возникшие вследствие перегрузки, повлекшие выход из строя сопряженных или последовательных деталей, например: ведущей и ведомой шестерен, ротора и статора, первичной обмотки трансформаторов, а также вследствие несоответствия параметров электросети напряжению, указанному в таблице номинальных параметров для данного изделия;

- неисправности, возникшие вследствие равномерного естественного износа упорных, трущихся, передаточных деталей и материалов;

- выход из строя (естественный износ) быстроизнашивающихся деталей и комплектующих (угольных щеток, приводных ремней и колес, резиновых уплотнений, сальников, смазки, направляющих роликов, защитных кожухов и т.д.), сменных приспособлений (пазовальных насадок, пилок, ножей, цепей, звездочек, пильных и отрезных дисков, пильных лент, сверл, элементов их крепления, патронов сверлильных, цанг, подошв шлифовальных и ленточных машин, болтов, гаек и фланцев крепления, шлангов, фильтров и т.д.);

19. РЕКОМЕНДУЕМЫЕ ПРИСПОСОБЛЕНИЯ И УСТРОЙСТВА

19.1. Использование опорного стола "КОРВЕТ 310" или "КОРВЕТ 311", Рис. 18,19

Стол опорный предназначен для поддержки длинных заготовок при их обработке. Обеспечивается крепление и жесткая опора для: торцово-усовочных пил, ленточных пил, дисковых пил, ленточно-шлифовальных машин, рейсмусовых машин и т.п. Пустотелые рейки могут выдвигаться на определенное расстояние. Две регулируемые опоры точно устанавливаются по высоте с рабочим столом пилы. При сборке конструкции требуется минимум времени и не требуется никаких инструментов; все соединения затягиваются без ключей. При транспортировке и хранении в собранном состоянии опорный стол занимает минимум места.

Примечание: Крепление пилы осуществляется непосредственно через отверстия салазок или через промежуточную плиту.



Код для заказа 10310

Рис.18



Код для заказа 10311

Рис.19

19.2. Опора роликовая Рис. 20

Для создания удобства при работе с пилой рекомендуем приобрести опору роликовую, которая облегчит работу с заготовками большой длины как при подаче заготовки на обработку, так и при передаче готового изделия после обработки.



Код для заказа 29940



Код для заказа 29941



Код для заказа 29942

Рис.20

19.3. Пылесосы для сбора стружки и древесной пыли Рис. 21

Для сбора стружки и древесной пыли при работе рекомендуем использовать пылесосы «КОРВЕТ», различных моделей (см. Таблицу), которые обеспечат надлежащие условия работы и сохранят ваше здоровье.

Пылесосы предназначены для отвода стружки и пыли из рабочей зоны электроинструмента и для сухой и влажной уборки помещения. Бак из нержавеющей стали. 3 типа сменных фильтров. Розетка для подключения машины (станка) мощностью от 100 до 2000 Вт.

Два режима работы: автономный (для сухой и влажной уборки) и синхронный (для работы с электрическими машинами), при котором включение и отключение пылесоса происходит при включении и отключении машины (станка).



Рис.21

	КОРВЕТ 365	КОРВЕТ 366	КОРВЕТ 367
Напряжение питания	220В, 50 Гц	220В, 50 Гц	220В, 50 Гц
Потребляемая мощность	1400 Вт	1400 Вт	1400 Вт
Разрежение	180 мбар	180 мбар	180 мбар
Объем пылесборника	20 литров	30 литров	60 литров
Мощность подключаемой машины (станка)	100-2000 Вт	100-2000 Вт	100-2000 Вт
Длина шланга	3 м	3 м	3 м
Длина электрокабеля	4,5 м	4,5 м	4,5 м
Наружный диаметр адаптера (переходника)	26; 33; 36; 40мм	26; 33; 36; 40мм	26; 33; 36; 40мм
Код для заказа	93650	93660	93670

5.2.22. Не допускайте неправильной эксплуатации шнура. Не тяните за шнур при отсоединении вилки от розетки. Оберегайте шнур от нагревания, масла, воды и острых кромок.

5.2.23. Не используйте пилу для пиления других материалов, кроме древесины или подобных материалов.

5.2.24. При подготовке к работе подсоедините к пиле пылесборник или подключите пылесос.

ПРЕДУПРЕЖДЕНИЕ: Пыль, образующаяся от некоторых материалов, может быть опасной для здоровья. Всегда работайте в хорошо вентилируемом помещении с использованием соответствующих средств защиты и удаления пыли. Используйте пылесборники там, где возможно.

5.2.25. При пиления материала необходимо помнить о максимальных пыльных возможностях электропилы (см. табл.2).

5.2.26. После запуска пилы, прежде чем произвести первое пиление, дайте ей поработать некоторое время на холостом ходу. Если в это время вы услышите посторонний шум или почувствуете сильную вибрацию, выключите пилу, отсоедините вилку шнура питания от розетки электрической сети и установите причину этого явления. Не включайте пилу до выявления и устранения причины неисправности.

Избегайте неудобных положений рук, т. к. при внезапном соскальзывании одна или обе руки могут оказаться рядом с пильным диском.

При работе необходимо следить за тем, чтобы обороты диска не падали более чем на 15-20%, чтобы двигатель не перегружался и пильный диск в пропиле "не заедал".

После окончания пиления, удерживая пилу в нижнем положении, выключите пилу, дождитесь полной остановки пильного диска, и затем поднимите диск. Эти условия гарантируют высокую чистоту пиления и долгий срок службы пилы.

6. КРЕПЛЕНИЕ ПИЛЫ

Закрепите пилу болтами на ровной и устойчивой поверхности. Для этой цели в основании пилы предусмотрены четыре отверстия (14). Крепление пилы обеспечит ее устойчивость и безопасность эксплуатации, предотвратит опасность травматизма.

7. ПОДКЛЮЧЕНИЕ ПИЛЫ К ИСТОЧНИКУ ПИТАНИЯ

7.1. Электрические соединения. Требования к шнуру питания

7.1.1. Пила подключается к сети с напряжением 220 В частотой 50 Гц. В соответствии с ГОСТом пила имеет двойную изоляцию и, следовательно, может быть подключена к незаземленным розеткам.

7.1.2. Для защиты электропроводки от перегрузок на электросчетчике необходимо установить плавкие предохранители или автоматические выключатели на 10 А.

7.1.3. Запрещается переделывать вилку, если она не входит в розетку. Квалифицированный электрик должен установить соответствующую розетку.

7.1.4. При повреждении шнура питания его должен заменить изготовитель или сертифицированный сервисный центр.

ПРЕДУПРЕЖДЕНИЕ: Пила предназначена для использования только в сухом помещении. Не допускайте установку пилы во влажных помещениях и в местах попадания влаги.

7.2. Требования при обращении с двигателем

ВНИМАНИЕ! Для исключения опасности повреждения двигателя регулярно очищайте двигатель от опилок и древесной пыли. Таким образом обеспечивается беспрепятственное охлаждение двигателя.

7.2.1. Если двигатель не запускается или внезапно останавливается при работе, сразу же отключите пилу. Отсоедините вилку шнура питания пилы из розетки электрической сети. Проверьте пильный диск на свободное вращение. Если пильный диск не вращается свободно, включите двигатель ещё раз. Если двигатель всё ещё не вращается, попытайтесь по таблице возможных неисправностей найти и устранить возможную причину.

7.2.2. Устройство защиты или автомат защиты необходимо регулярно проверять, если:

- двигатель постоянно перегружается. При частых заклиниваниях пильного диска в заготовке или при частом включении/выключении пилы двигатель может перегружаться.

- колебания напряжения сети в пределах $\pm 10\%$ относительно номинального значения не влияют на нормальную работу пилы. Однако, при тяжёлой нагрузке необходимо, чтобы на двигатель подавалось напряжение 220 В.

7.2.3. Большинство проблем с двигателем вызвано ослаблением или плохими контактами в разъёмах, перегрузкой, пониженным напряжением (возможно, вследствие недостаточного сечения подводящих проводов). Поэтому всегда с помощью квалифицированного электрика проверяйте все разъёмы, рабочее напряжение и потребляемый пилой ток.

7.2.4. При большой длине и малом поперечном сечении подводящих проводов на этих проводах происходит дополнительное падение напряжения, которое приводит к проблемам с двигателем. Поэтому для нормального функционирования этой пилы необходимо достаточное поперечное сечение подводящих проводов. Приведённые в таблице данные о длине подводящих проводов относятся к расстоянию между распределительным щитом, к которому подсоединена пила, и вилкой штепсельного разъёма пилы. При этом, не имеет значения, осуществляется подвод электроэнергии к пиле через стационарные подводящие провода, через удлинительный кабель или через комбинацию стационарных и удлинительный кабелей.

Длина подводящих проводов	Необходимое поперечное сечение медных проводов
До 15м	1,5 мм ²

Внимание: Категорически запрещается производить любую модернизацию токоподводящих элементов и фиксировать кнопку пуска или выключателя посторонними предметами во включенном положении двигателя.

8. УСТРОЙСТВО ПИЛЫ (Рис. 2, 3)

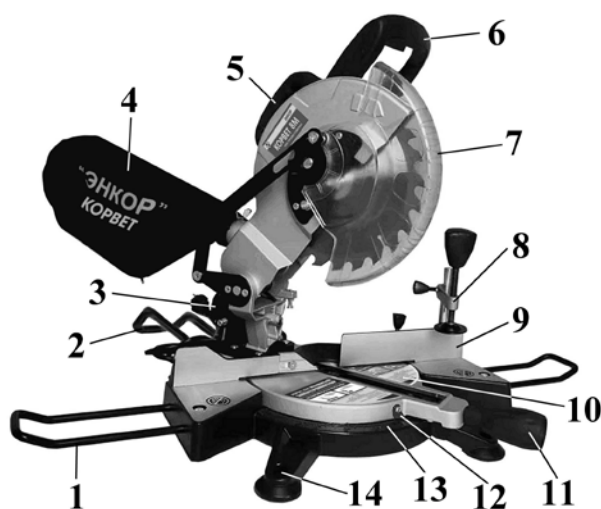


Рис. 2

1. Выдвижная опора
2. Выдвижная опора (задняя)
3. Винт фиксации наклона пилы
4. Пылесборный мешок
5. Ручка транспортная
6. Рукоятка пилы
7. Защитный кожух
8. Струбцина
9. Упор фронтальный
10. Поворотный стол

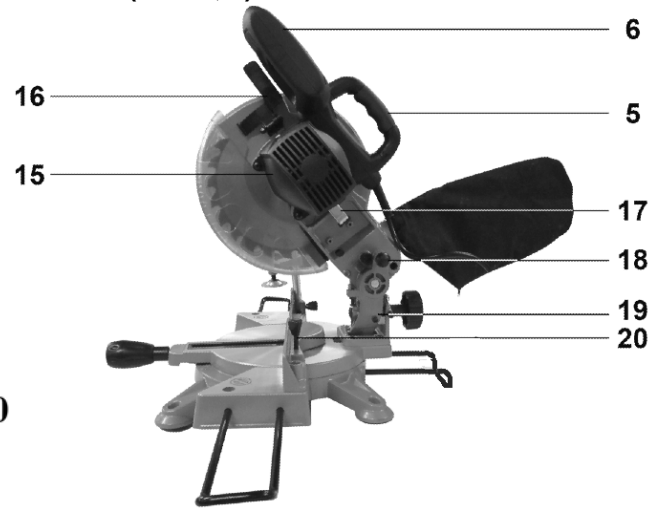


Рис.3

11. Ручка поворотного стола
12. Указатель
13. Шкала
14. Отверстия для крепления пилы
15. Электродвигатель
16. Рычаг
17. Рычаг фиксации вращения шпинделя
18. Штифт блокирующий
19. Консоль
20. Винт фиксации положения поворотного стола

9. СБОРКА ЭЛЕКТРОПИЛЫ, ПОДГОТОВКА К РАБОТЕ

9.1. Приведение пилы в верхнее положение, Рис. 4,5

Нажмите на рукоятку пилы (6) и выдвиньте блокирующий штифт (18), находящийся с задней стороны пилы. После этого придерживайте рукоятку пилы (6); пила под действием пружины переместится в верхнее положение (см. Рис.5).

9.2. Сборка, Рис. 5- 7

9.2.1. Установите в отверстия основания пилы две выдвижные опоры (1), зафиксируйте их положение винтами фиксации (25), Рис.6.

9.2.2. На патрубок пылесборника (23) установите пылесборный мешок (4).

9.2.3. Рабочие поверхности пилы должны быть чистыми и сухими, металлические неокрашенные поверхности должны быть смазаны тонким слоем машинного масла.

9.2.4. В зависимости от предполагаемой операции, установите в гнезда (22) и винтом (24) закрепите струбцину (8) с левой или с правой стороны фронтального упора (9).

9.3. Транспортное положение пилы, Рис. 4,5

9.3.1. Закрепите поворотный стол (10) винтом фиксации (20). Положение наклона пилы закрепите винтом фиксации (3).

9.3.1. Перед транспортировкой или перемещением пилы полностью опустите рукоятку (6), зафиксируйте в нижнем положении блокирующим штифтом (18).

ПРЕДУПРЕЖДЕНИЕ: Прежде всего, убедитесь в том, что пила отключена от сети. Блокирующий штифт (18) служит для фиксации пилы в нижнем положении только при транспортировке, а не для пиления.

9.3.2. Переносите пилу только за ручку (5) или за основание пилы; при этом, все узлы и детали должны быть надёжно зафиксированы.

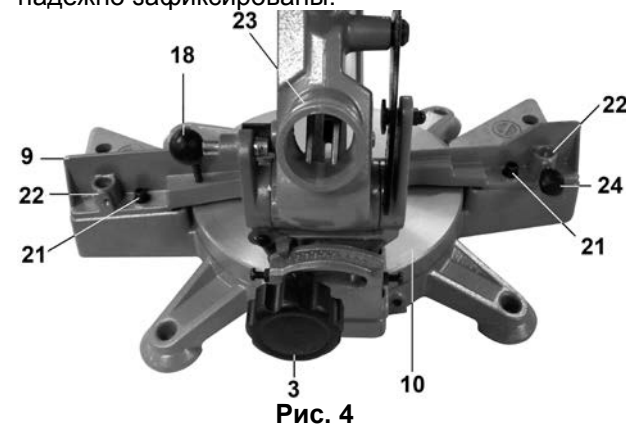


Рис. 4

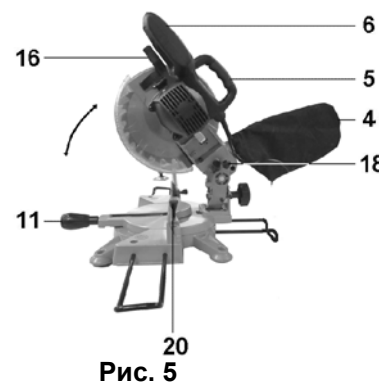


Рис. 5

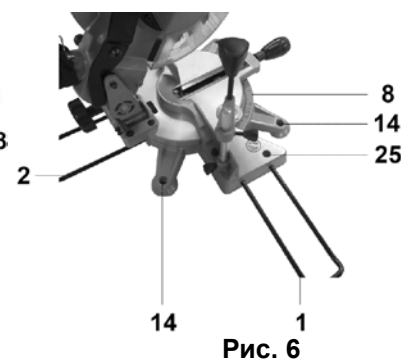


Рис. 6

17. ВОЗМОЖНЫЕ НЕИСПРАВНОСТИ И МЕТОДЫ ИХ УСТРАНЕНИЯ

Главным в получении оптимальных результатов при использовании пилы является правильная регулировка и балансировка. Если вам кажется, что пила пилит неточно, проверьте все регулировки и установки. Обратите внимание также на то, что если вы меняете одну регулировку, она часто оказывает влияние на другие регулировки. Лучше всего проверить все регулировки во время устранения неисправности

Неисправность	Возможная причина	Действия по устранению
1. Двигатель не запускается	1. Нет напряжения в сети питания	1. Проверить наличие напряжения в
	2. Неисправен выключатель	2. Проверить выключатель
	3. Статор или якорь сгорели	3. Обратиться в специализированную мастерскую для ремонта.
	4. Питание не поступает, так как сетевой выключатель разомкнут	4. Установить предохранитель или контрольный выключатель
2. Двигатель не развивает полную скорость и не работает на полную мощность	1. Низкое напряжение	1. Проверить напряжение в сети
	2. Перегрузка по сети	2. Проверить напряжение в сети
	3. Сгорела обмотка или обрыв в обмотке	3. Обратиться в специализированную мастерскую для ремонта.
	4. Слишком длинный удлинительный шнур	4. Заменить шнур на более короткий, убедиться, что он отвечает требованиям п.5.2.4.
3. Двигатель перегревается, останавливается, размыкает прерыватели предохранителей	1. Двигатель перегружен	1. Опускать пильный диск медленнее
	2. Обмотки сгорели или обрыв в обмотке	2. Обратиться в специализированную мастерскую для ремонта
	3. Предохранители или прерыватели имеют недостаточную мощность	3. Установить предохранители или прерыватели соответствующей мощности
4. Повышенная вибрация, люфт пильного диска	1. Диск разбалансирован (часть напаяк сколота)	1. Снять диск и заменить на другой
	2. Пильный диск изношен	2. Снять диск и заменить на другой
	3. Пильный диск плохо закреплён	3. Затянуть фланцевый болт после установки диска
	4. Прочие причины	4. Проверить пилу в специализированной мастерской
5. Пильный диск соприкасается с поворотным столом	1. Неправильная установка пильного диска	1. См. Раздел "Регулировка"
	2. Прочие причины	2. Проверить пилу в специализированной мастерской
6. Поворотный стол вращается с трудом	1. Движению поворотного стола мешают скопившиеся под ним опилки	1. Удалить опилки пылесосом. При этом использовать защитные очки и противопылевую маску
7. Пильный диск заклинивает в пропилах, подгорели стенки пропила	1. Неправильная эксплуатация	1. См. раздел "Основные операции"
	2. Пильный диск затуплен	2. Заточить или заменить пильный диск
	3. Пильный диск не соответствует выполняемой работе	3. Использовать пильный диск, соответствующий выполняемой работе (форма и число зубьев и т.д.)

18. КРИТЕРИИ ПРЕДЕЛЬНОГО СОСТОЯНИЯ, УТИЛИЗАЦИЯ

18.1. Критерии предельного состояния

18.1.1. Критерием предельного состояния пилы является состояние, при котором ее дальнейшая эксплуатация недопустима или экономически нецелесообразна: чрезмерный износ, коррозия, деформация, старение или разрушение узлов и деталей или их совокупность при невозможности их устранения в условиях авторизованных сервисных центров оригинальными деталями, или экономическая нецелесообразность проведения ремонта.

18.1.2. Критериями предельного состояния пилы являются:

- глубокая коррозия и трещины на поверхностях рабочего стола и корпуса;
- чрезмерный износ или повреждение двигателя, редуктора или совокупность признаков.

18.2. Утилизация.

Пилу и ее комплектующие, вышедшие из строя и не подлежащие ремонту, необходимо сдавать на специальные приемные пункты по утилизации. Не выбрасывайте вышедшее из строя оборудование в бытовые отходы!

15. РЕКОМЕНДУЕМЫЕ ПРИЕМЫ РАБОТЫ

15.1. Пиление плинтуса, Рис.17

С помощью торцово-усовочной пилы возможно пиление плинтуса. Две поверхности заготовки плинтуса, которые прикрепляются к потолку (полу) и стене, при соединении образуют угол 90°. У большинства потолочных плинтусов верхний задний угол (часть, которая крепится к потолку) составляет 52°, а нижний задний угол (часть, которая крепится к стене) составляет 38°, как показано на Рис.17. Помните, что углы плинтусов очень точные, и их трудно устанавливать, так как легко может произойти смещение угла. После всех регулировок пилы рекомендуется производить пробное пиление на ненужных заготовках. Кроме того, большинство стен в помещениях не имеют углов точно 90°, следовательно, необходима точная подстройка регулировок вашей пилы.



Рис.17

Для пиления плинтусов и получения внешнего или внутреннего прямого угла (90°) установите плинтус, прижав плашмя его широкую заднюю поверхность к поворотному столу и придвинув к упору.

Угол поворота стола следует установить на 31.6° влево или вправо, в зависимости от применения плинтуса, а угол наклона пильного диска на 33.9° влево.

Изучив приведенную ниже таблицу. Вы можете настроить вашу пилу на пиление потолочных плинтусов с углами 52° и 38°. Пиление напольного плинтуса (с такими же параметрами углов) производится по аналогии с потолочным, учитывая его нижнее положение. Для пиления плинтусов с другими параметрами углов (не соответствующими Рис. 17), рекомендуем изучить соответствующую справочную или учебную литературу.

ТИП ПИЛЕНИЯ			
УГОЛ НАКЛОНА ПИЛЬНОГО ДИСКА 33.9° влево	внутренний угол	Левая сторона, внутренний угол 1. Верхний край плинтуса прижат к упору 2. Угол поворота стола 31.6° вправо 3. После пиления использовать левую часть разрезанной заготовки	
		Правая сторона, внутренний угол 1. Нижний край плинтуса прижат к упору 2. Угол поворота стола 31.6° влево 3. После пиления использовать левую часть разрезанной заготовки	
	внешний угол	Левая сторона, внешний угол 1. Нижний край плинтуса прижат к упору 2. Угол поворота стола 31.6° влево 3. После пиления использовать правую часть разрезанной заготовки	
		Правая сторона, внешний угол 1. Верхний край плинтуса прижат к упору 2. Угол поворота стола 31.6° вправо 3. После пиления использовать правую часть разрезанной заготовки	

16. РЕКОМЕНДУЕМЫЕ ПИЛЬНЫЕ ДИСКИ С ТВЕРДОСПЛАВНЫМИ ПЛАСТИНАМИ ТОРГОВОЙ МАРКИ «ЭНКОР»

Компания «ЭНКОР» предлагает широкий ассортимент типоразмеров пильных дисков с твёрдосплавными напайками:

- для чистового и чернового пиления;
- для продольного и поперечного пиления заготовок из массива мягких и твёрдых пород древесины;
- для пиления древесных панелей ДСП с покрытием, ламината, пластиковых панелей;
- для пиления алюминиевых профилей;
- для тонкого продольного и поперечного пиления ценного материала заготовки.

Корпуса пильных дисков изготовлены из прочной стали. Высококачественные твёрдосплавные пластины обеспечивают долгий ресурс дисков, высокую скорость и качество пиления.

Для выполнения определённого вида пильных работ необходимо подбирать пильные диски в соответствии с материалом и толщиной заготовки, а также чистотой пиления. Перед выбором пильного диска, по справочной или учебной литературе, определите форму и количество зубьев.

Артикул для заказа на сайте www.enkor.ru

9.4. Монтаж, Рис. 2- 6

Перед использованием пилу необходимо установить на ровную устойчивую поверхность верстака или рабочего стола и выставить при помощи винтов в отверстиях (14). Для более надёжной устойчивости закрепите пилу через отверстия в основании (14) к поверхности рабочего стола или верстака. При установке пилы на опорные столы (см. раздел 19) используйте надёжную промежуточную плиту (адаптерную пластину).

9.5. Установка поворотного стола в положение 0°, Рис. 2- 6

Ослабьте фиксацию положения поворотного стола (10) винтом фиксации (21). Установка поворотного стола (10) выполняется за ручьятку (11). Установите поворотный стол (19), совместив указатель (12) с делением 0° на шкале угла поворота (13). Зафиксируйте положение поворотного стола (10) винтом фиксации (20).

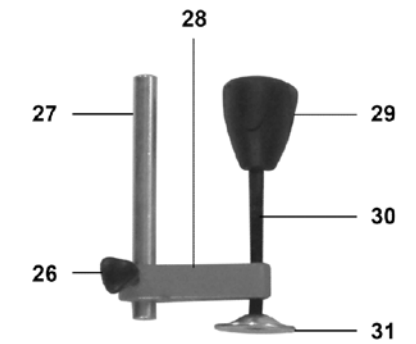


Рис. 7

9.6. Замена пильного диска

Пила КОРВЕТ 8М оснащена пильным диском (Ø210мм x 30мм), Рис.8-9.

Перед снятием или установкой пильного диска, прежде всего, убедитесь в том, что пила выключена, и вилка пилы отсоединена от питающей розетки.

9.6.1. Снятие диска, Рис. 8

Для снятия пильного диска (34) необходимо нажать рычаг (16), после чего перевести пильный диск (34) в верхнее положение.

Для снятия пильного диска (34) выкрутите винты крепления (32) и снимите защитный кожух (7).

Рычагом (17) заблокируйте шпindel. Используя ключ (см. комплектность), выкрутите болт (32) по часовой стрелке. Снимите внешний фланец и пильный диск (34).



Рис.8

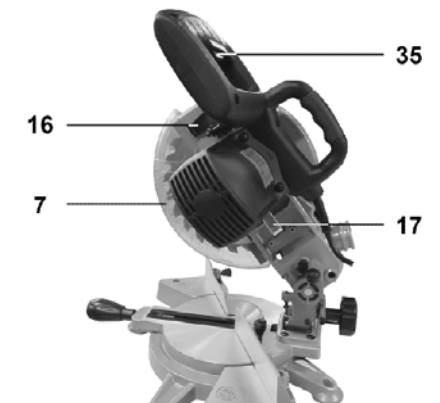


Рис.9

Помните, что твёрдосплавные напайки на зубьях пильного диска достаточно хрупкие и обращайтесь с пильным диском крайне осторожно, избегая ударов по напайкам и падений пильного диска.

9.6.2. Установка диска

ПРЕДУПРЕЖДЕНИЕ: Запрещается применять пильные диски, не соответствующие техническим характеристикам пилы.

ВНИМАНИЕ: Перед установкой пильного диска внимательно осмотрите каждую напайку. На них не должно быть трещин, сколов.

Установите пильный диск (34) в соответствии с последовательностью, указанной на Рис.10 так, чтобы зубья пильного диска (34) были направлены вниз в передней части пилы, Рис.8. Положение надёжно закрепите винтом (32).

После установки пильного диска при включении не следует стоять в плоскости вращения пильного диска.

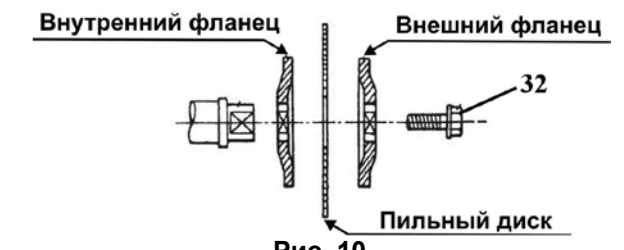


Рис. 10

10. ОРГАНЫ УПРАВЛЕНИЯ

10.1. Включение, Рис. 9

ВНИМАНИЕ: Перед включением вилки шнура питания пилы в розетку удостоверьтесь, что кнопка включения (35) правильно действует и возвращается в позицию «Выкл.» при её отпускании.

Не нажимайте на кнопку включения (35) не убедившись, что пильному диску (34), ничто не мешает, и пильный диск (34) свободно вращается, Рис. 8

Внимание: Категорически запрещается производить любую модернизацию токоподводящих элементов и фиксировать кнопку пуска или выключателя посторонними предметами во включенном положении двигателя.

10.2. Защитный кожух, Рис. 2,3,8

Перед опусканием пильного диска (34) нажмите на рычаг (16), после чего при дальнейшем опускании пильного диска (34) защитный кожух (7) автоматически поднимается. После окончания пиления при подъеме пильного диска (34) защитный кожух автоматически закрывает пильный диск (34).

НИКОГДА НЕ СНИМАЙТЕ ЗАЩИТНЫЙ КОЖУХ И НЕ ДЕРЖИТЕ ЕГО ОТКРЫТЫМ.

В интересах вашей безопасности всегда держите защитный кожух в исправном состоянии. При любой неисправности защитного кожуха его следует немедленно заменить. НИКОГДА НЕ ИСПОЛЬЗУЙТЕ ПИЛУ С НЕИСПРАВНЫМ ЗАЩИТНЫМ КОЖУХОМ. Когда прозрачная часть защитного кожуха загрязнится, запылится опилками, так что заготовка будет плохо видна, выключите пилу из розетки и осторожно очистите кожух

влажной тряпкой. Для очистки пластмассовых поверхностей пилы не используйте растворители или любые очистители, выработанные на основе бензина.

10.3. Пылесборник, Рис.2-5

Используйте пылесборник (4) во время пиления для более аккуратной работы и легкого удаления опилок из зоны пиления. Когда пылесборник (4) наполнится наполовину, отсоедините его от пилы и освободите от содержимого, расстегнув молнию и слегка встряхнув для освобождения от опилок.

11. РЕГУЛИРОВКА

Электропила отрегулирована на заводе-изготовителе, но при транспортировке регулировочные винты могут ослабнуть и точность установки нарушиться.

ВНИМАНИЕ: все регулировки производите только при отключенной вилке шнура электропитания пилы от питающей розетки.

11.1. Регулировка угла наклона пиления 90°, Рис. 11,13

11.1.1. Выполните пробное пиление с углом наклона пилений 90° (см. раздел 13). Произведите инструментальное измерение результата пиления и, при необходимости, произведите регулировку угла наклона пиления.

11.1.2. Для регулировки положения 90° ослабьте винт фиксации наклона пилы (3), приведите пилу в вертикальное положение (крайнее правое), ослабьте стопорную гайку (38) болта (37). Используя угольник, установите угол 90° пильного диска (34) относительно поворотного стола (10) вращением болта (37). Положение зафиксируйте гайкой (38).

11.1.3. Положение угла наклона пилы надёжно зафиксируйте винтом (3). Выполните пробное пиление, произведите инструментальный контроль результата пиления и, при необходимости, повторите регулировку угла наклона.

11.1.4. По достижению необходимого результата регулировки ослабьте установочный винт указателя (36), совместите стрелку указателя (36) с делением 0° по шкале угла наклона пиления (39). Зафиксируйте установочный винт указателя (36).

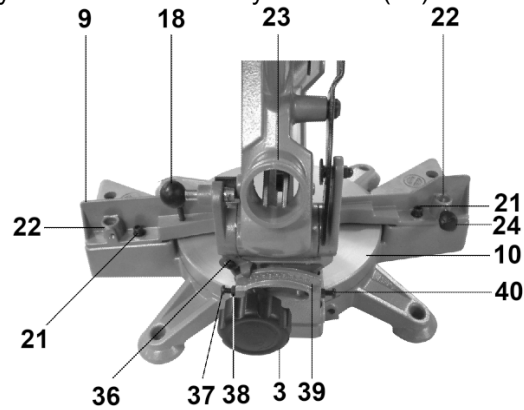


Рис.11

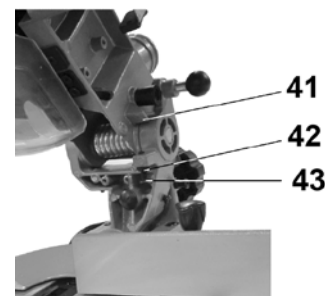


Рис.12

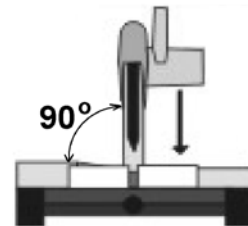


Рис.13

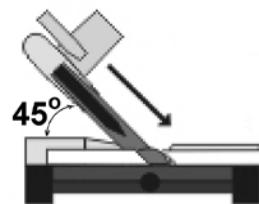


Рис.14

11.2. Регулировка угла наклона пиления 45°, Рис. 10,14

11.2.1. Выполните пробное пиление с углом наклона 45° (см. раздел 13). Произведите инструментальное измерение результата пиления и, при необходимости, произведите регулировку угла наклона пиления.

11.2.2. Для регулировки положения 45° ослабьте винт фиксации наклона пилы (3), приведите пилу в наклонное положение (крайнее левое), ослабьте стопорную гайку болта (40). Используя угольник, установите угол 45° пильного диска (34) относительно поворотного стола (10) вращением болта (40). Положение зафиксируйте гайкой болта (40).

11.2.3. Выполните пробное пиление, произведите инструментальное измерение результата пиления и, при необходимости, повторите регулировку угла наклона пиления.

11.3 Регулировка угла 90° при пилении торцов, Рис.11.

11.3.1. Выполните пробное пиление (см. раздел 13). Произведите инструментальное измерение результата пиления и, при необходимости, произведите регулировку угла пиления 90°.

11.3.2. Для регулировки ослабьте два установочных болта (21) фронтального упора (9).

11.3.3. Смещая фронтальный упор (9), установите между фронтальным упором (9) и пильным диском (34) угол 90°. Регулировку производите по угольнику, угломеру, шаблону и т.п.

11.3.4. Закрепите положение фронтального упора (9), затянув установочные болты упора (21).

11.3.5. Выполните пробное пиление, произведите инструментальное измерение результата пиления и, при необходимости, повторите регулировку.

11.4 Регулировка глубины пиления, Рис.12

11.4.1. При выполнении некоторых видов работ необходимо выполнение несквозных запилов. Глубина пиления регулируется положением болта (43) относительно упора (41).

11.4.2. Для регулировки необходимо ослабить гайку (42), вкрутить или выкрутить болт (43) в соответствии с намеченной глубиной пиления. Удерживайте пильный диск на выбранной высоте от плоскости поворотного стола, вкрутите болт (43) до упора (41), положение зафиксируйте гайкой (42).

11.4.3. Выполните пробное пиление, произведите инструментальное измерение результата пиления и, при необходимости, повторите регулировку.

12. УСТАНОВКА ОБРАБАТЫВАЕМОЙ ЗАГОТОВКИ

ПРЕДУПРЕЖДЕНИЕ: Очень важно прочно и правильно закрепить заготовку струбциной. Отсутствие жесткой фиксации заготовки при пиении может быть причиной повреждения пилы и/или порчи заготовки. Результатом этого также могут быть собственные травмы. Убедитесь в том, что детали пилы не касаются струбцины при опускании рукоятки вниз до отказа. Если пила задевает за струбцину, последнюю, возможно, следует перенести на другую сторону стола.

12.1. На фронтальном упоре (9) предусмотрены гнезда (22). Вставьте стержень (27) струбцины в отверстие фронтального упора (22) и затяните винт (24) на задней стороне гнезда (22) для крепления стержня струбцины. Устанавливайте струбцину в соответствии с размером и формой заготовки, Рис.6,7.

12.2. Вертикальная струбцина может быть установлена как слева, так и справа от пильного диска.

ВНИМАНИЕ: При пиении длинных заготовок пользуйтесь опорными столами или опорами «Корвет», См. Раздел 20.

13. ОСНОВНЫЕ ОПЕРАЦИИ

13.1. Наклонное пиление, Рис. 2,3,14

Пила обеспечивает возможность пиление с левым наклоном под углом от 45° до 90° градусов.

Ослабьте винт фиксации угла наклона (3) и установите заданный угол наклона. Выбранное положение зафиксируйте винтом (3). Зажмите заготовку вертикальной струбциной (8). Включите пилу и дождитесь, пока диск наберет максимальную скорость. Прилагая усилие в плоскости вращения диска, нажимайте на рукоятку (6), опустите ее до нижнего положения. После окончания пиления выключите пилу и дождитесь **ПОЛНОЙ ОСТАНОВКИ ДИСКА**, перед тем, как вернуть пилу в верхнее положение.

ВНИМАНИЕ: В процессе наклонного пиления может случиться, что отпиленный кусок остановится напротив боковой поверхности диска. Если диск поднимать в то время пока он вращается, этот кусок может зацепиться за зубья диска, что приведет к его выбрасыванию с большой скоростью. Это очень опасно, поэтому диск должен подниматься только после полной остановки пилы.

13.2. Косое пиление, Рис.2

13.2.1. Пила обеспечивает возможность поперечного пиления под углом 90° и косого пиления до 45° влево и вправо. Для выполнения косого пиления ослабьте винт фиксации поворотного стола (20), поверните поворотный стол (10) до нужного угла за рукоятку пилы (11) и зафиксируйте данное положение винтом фиксации (20) поворотного стола (10), Рис.2. При длительной работе с одним заданным углом периодически проверяйте точность установки, так как винт фиксации (20) поворотного стола (10) может ослабнуть.

13.2. Комбинированное пиление

Комбинированное пиление - это процесс, при котором пиление происходит одновременно под косым и наклонными углами. Комбинированное пиление может осуществляться под наклонными углами 45°- 90° влево и косыми углами 90° ± 45° влево или вправо.

ВНИМАНИЕ! При пиении не забывайте фиксировать пилу в заданных углах винтом фиксации угла наклона и винтом фиксации поворотного стола.

13.4. Пиление алюминиевого профиля

При пиении алюминиевого профиля используйте деревянные бруски и вставки для исключения деформации профиля. Для уменьшения прилипания алюминиевой стружки к диску при работе с профилем применяйте смазку: натрите воском (**неподвижный**) пильный диск.

ВНИМАНИЕ: Не пытайтесь пилить массивные или круглые алюминиевые заготовки на этой пиле: она не предназначена для этого.

Внимание! Перед выполнением ответственных работ произведите пробное пиление на обрезках обрабатываемой заготовки и произведите инструментальные измерения результатов. При необходимости произведите необходимые поправки в настройке. Только после достижения необходимых результатов пробного пиления приступайте к выполнению пиления заготовки.

14. ТЕХНИЧЕСКОЕ ОБСЛУЖИВАНИЕ

ВНИМАНИЕ: Перед началом любых ремонтных и сервисных работ убедитесь, что пила отключена от розетки.

Эта пила отрегулирована на заводе-изготовителе, однако, в процессе эксплуатации может потребоваться дополнительная регулировка в соответствии с разделами 10 и 11.

14.1. Замена угольных щеток, Рис. 15,16

Заменяйте угольные щетки, когда они изношены до 4,8 мм их длины. Щетки необходимо менять парами. Для этого выкрутите две крышки щеткодержателя (45) извлеките и замените щётки. Для безопасной и надежной работы пилы замену щеток должен проводить специалист. Помните, что ремонт пилы должен проводиться в условиях сервисных центров с использованием только оригинальных запасных частей.



Рис.15

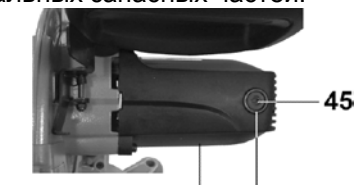


Рис.16